



HR EVO 300 SMART
HR EVO 350 SMART

**EG-CONFORMITEITSVERKLARING
DECLARACIÓN DE CONFORMIDAD UE**



**KONFORMITÄTS ERKLÄRUNG EG
DECLARAÇÃO DE CONFORMIDADE UE**



(DoC)

Fabrikant: Aico S.p.A.
Hersteller: Via A. Kupfer, 31
Fabricante: 25036 Palazzolo s/O (Bs) – Italy
Fabricante: ph: +39 030 74 02 939, e-mail: info@ravelligroup.it

VERKLAART dat de verklaring van overeenstemming uitgegeven wordt op onze eigen verantwoordelijkheid voor het volgende product:

ERKLÄRT, dass die Konformitätserklärung in alleiniger Verantwortung ausgestellt ist und sich auf das folgende Produkt bezieht:

DECLARA que la declaración de conformidad se emite bajo nuestra única responsabilidad y pertenece al siguiente producto:

DECLARA que emitii a declaração de conformidade sob a sua própria responsabilidade para o seguinte produto:

Producttype Pelletkachel
Produkttyp Pelletöfen
Tipo de producto Estufas de pellet
Tipo de produto Fogão da pelota

Merk
Marke
Marca Ravelli
Marca

Model
Modell
Modelo HR EVO 300 Smart
Modelo

Het object van de bovengenoemde verklaring is on overeenstemming met de relevante harmonisatiewetgeving van de Unie:

Das vorhergehend erläuterte Produkt der Konformitätserklärung entspricht den einschlägigen Harmonisierungsrechtsvorschriften der EU:

El objeto de la declaración descrita anteriormente es conforme a la legislación comunitaria de armonización pertinente:

O objeto da declaração acima mencionada está em conformidade com a legislação comunitária relevante aplicável em matéria de harmonização:

- 2006/42/CE, MD
- 2014/30/EU, EMC
- 2014/35/EU, LVD
- 2011/65/EU, RoHS
- 2009/125/EC Ecodesign

Er werden de volgende geharmoniseerde normen en technische specificaties toegepast:

Es gelten die folgenden harmonisierenden Standards und technischen Spezifikationen:

Se han aplicado los siguientes estándares y especificaciones técnicas:

Foram aplicadas as seguintes normas harmonizadas e especificações técnicas:

EN 303-5 EN 61000-6-2 EN 60335-1 EN 50581 (EU) 2015/1189
EN 61000-6-3 EN 60335-2-102 EN 62233

Aangemelde instantie (EN 303-5):

Benannte Stelle (EN 303-5):

Organismo notificado (EN 303-5):

Restrições especiais (EN 303-5):

IMQ (NB 0051)

Palazzolo Sull'Oglio (BS), ITALY
08/01/2020


(Claudio Mezzalana, Operations Manager)

**EG-CONFORMITEITSVERKLARING
DECLARACIÓN DE CONFORMIDAD UE**



**KONFORMITÄTS ERKLÄRUNG EG
DECLARAÇÃO DE CONFORMIDADE UE**



(DoC)

Fabrikant: Aico S.p.A.
Hersteller: Via A. Kupfer, 31
Fabricante: 25036 Palazzolo s/O (Bs) – Italy
Fabricante: ph: +39 030 74 02 939, e-mail: info@ravelligroup.it

VERKLAART dat de verklaring van overeenstemming uitgegeven wordt op onze eigen verantwoordelijkheid voor het volgende product:

ERKLÄRT, dass die Konformitätserklärung in alleiniger Verantwortung ausgestellt ist und sich auf das folgende Produkt bezieht:

DECLARA que la declaración de conformidad se emite bajo nuestra única responsabilidad y pertenece al siguiente producto:

DECLARA que emitii a declaração de conformidade sob a sua própria responsabilidade para o seguinte produto:

Producttype Pelletkachel
Produkttyp Pelletöfen
Tipo de producto Estufas de pellet
Tipo de produto Fogão da pelota

Merk
Marke
Marca Ravelli
Marca

Model
Modell
Modelo HR EVO 350 Smart
Modelo

Het object van de bovengenoemde verklaring is on overeenstemming met de relevante harmonisatiewetgeving van de Unie:

Das vorhergehend erläuterte Produkt der Konformitätserklärung entspricht den einschlägigen Harmonisierungsrechtsvorschriften der EU:

El objeto de la declaración descrita anteriormente es conforme a la legislación comunitaria de armonización pertinente:

O objeto da declaração acima mencionada está em conformidade com a legislação comunitária relevante aplicável em matéria de harmonização:

- 2006/42/CE, MD
- 2014/30/EU, EMC
- 2014/35/EU, LVD
- 2011/65/EU, RoHS
- 2009/125/EC Ecodesign

Er werden de volgende geharmoniseerde normen en technische specificaties toegepast:

Es gelten die folgenden harmonisierenden Standards und technischen Spezifikationen:

Se han aplicado los siguientes estándares y especificaciones técnicas:

Foram aplicadas as seguintes normas harmonizadas e especificações técnicas:

EN 303-5 EN 61000-6-2 EN 60335-1 EN 50581 (EU) 2015/1189
EN 61000-6-3 EN 60335-2-102
EN 62233

Aangemelde instantie (EN 303-5):

Benannte Stelle (EN 303-5):


Organismo notificado (EN 303-5):

Restrições especiais (EN 303-5):

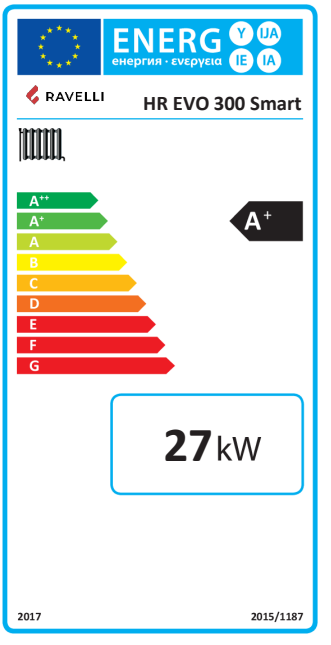
IMQ (NB 0051)


Palazzolo Sull'Oglio (BS), ITALY
08/01/2020


(Claudio Mezzalana, Operations Manager)

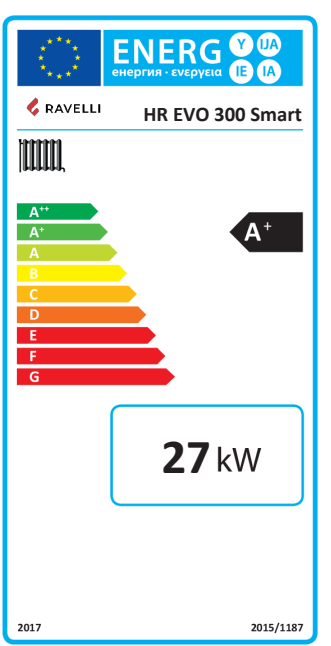
	SCHEMA PRODOTTO	PRODUCT DATASHEET
	FICHE DE PRODUIT	PRODUCTKAART
	PRODUKTDATENBLATT	FICHA DEL PRODUCTO


EU 2015/1187

	Marca / Trademark / Marque / Merk / Marke / Marca	Ravelli
	Modello / Model / Modèle / Model / Modell / Modelo	HR EVO 300 Smart
	Classe di efficienza energetica / Energy Efficiency class / Classe d'Efficacité Énergétique / Energie-efficiëntieklasse / Energieeffizienzklasse / Clase de eficiencia energética	A+
	Potenza termica nominale / Rated heat output / Puissance thermique nominale / Nominaal warmtevermogen / Wärmenennleistung / Potencia térmica nominal	27 kW
	Indice di efficienza energetica / Energy Efficiency Index / Índice de eficiencia energética / Energie-efficiëntie-index / Energieeffizienzindex / Índice de eficiencia energética	117
	Efficienza energetica stagionale di riscaldamento di ambiente / Seasonal space heating energy efficiency / Efficacité énergétique saisonnière pour le chauffage des locaux / Seizoensgebonden energie-efficiëntie verwarming omgeving / Saisonenergieeffizienz für die Raumheizung / Eficiencia energética estacional de calefacción del ambiente	79 %
	Rispettare le avvertenze e le indicazioni di installazione e manutenzione periodica riportate nel manuale di istruzioni. Comply with the warnings and instructions concerning installation and routine maintenance provided in the instruction manual. Respecter les avertissements et les indications sur l'installation et l'entretien périodique fournis dans le manuel d'instructions. Neem de waarschuwingen en instructies voor installatie en periodiek onderhoud in acht zoals aangegeven in de hoofdstukken van de gebruiksaanwijzing. Beachten Sie die Warnungen und Hinweise betreffend die Installation und regelmäßige Wartung in der Bedienungsanleitung. Respete las advertencias y las indicaciones de instalación y mantenimiento periódico, detalladas en los capítulos del manual de instrucciones.	

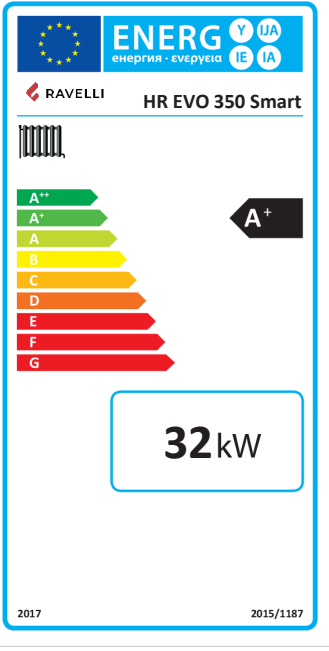
	PRODUCT DATASHEET	FICHA DO PRODUTO
	ΔΕΛΤΙΟ ΠΡΟΪΟΝΤΟΣ	PRODUKTBLAD
	KARTA PRODUKTU	PODATKOVNI LIST IZDELKA


EU 2015/1187

	Trademark / Marca / Μάρκα / Mærke / Marka / Blagovna znamka	Ravelli
	Model / Modelo / Μοντέλο / Model / Model / Model	HR EVO 300 Smart
	Energy Efficiency class / Classe de Eficiência Energética / Κατηγορία ενεργειακής απόδοσης / Energiklasse / Klasa efektywności energetycznej / Razred energetske učinkovitosti	A+
	Rated heat output / Potência térmica nominal / Ονομαστική θερμική ισχύς / Nominel termisk effekt / Nominalna moc cieplna / Nazivna vhodna toplotna moč	27 kW
	Energy Efficiency Index / Índice de eficiência energética / Δείκτης ενεργειακής απόδοσης / Indeks energieeffektivitet / Wskaźnik efektywności energetycznej / Kazalo energetske učinkovitosti	117
	Seasonal space heating energy efficiency / Eficiência energética sazonal de aquecimento de ambiente / Εποχιακή ενεργειακή απόδοση θέρμανσης περιβάλλοντος / Årstidsbestemt energieeffektivitet for opvarmning / Sezonowa efektywność energetyczna ogrzewania otoczenia / Sezonska energetska učinkovitost ogrevanja prostora	79 %
	Comply with the warnings and instructions concerning installation and routine maintenance provided in the instruction manual. Respeitar as advertências e as indicações de instalação e manutenção periódica referidas nos capítulos do manual de instruções. Τηρείτε τις προειδοποιήσεις και τις οδηγίες εγκατάστασης και περιοδικής συντήρησης που αναφέρονται στα κεφάλαια του εγχειριδίου των οδηγιών. Overhold advarslerne og angivelserne for installation og vedligeholdelse, som angivet i kapitel i brugsvejledningen. Należy przestrzegać ostrzeżeń i wskazówek dotyczących instalacji i okresowej konserwacji podanych w rozdziałach w instrukcji obsługi. Upoštevejte opozorila in navodila za namestitev in redno vzdrževanje, navedena v poglavjih priročnika z navodili.	

	SCHEDA PRODOTTO	PRODUCT DATASHEET
	FICHE DE PRODUIT	PRODUCTKAART
	PRODUKTDATENBLATT	FICHA DEL PRODUCTO

EU 2015/1187

	Marca / Trademark / Marque / Merk / Marke / Marca	Ravelli
	Modello / Model / Modèle / Model / Modell / Modelo	HR EVO 350 Smart
	Classe di efficienza energetica / Energy Efficiency class / Classe d'Efficacité Énergétique / Energie-efficiëntieklasse / Energieeffizienzklasse / Clase de eficiencia energética	A+
	Potenza termica nominale / Rated heat output / Puissance thermique nominale / Nominaal warmtevermogen / Wärmenennleistung / Potencia térmica nominal	32 kW
	Indice di efficienza energetica / Energy Efficiency Index / Indice de eficiencia energética / Energie-efficiëntie-index / Energieeffizienzindex / Índice de eficiencia energética	117
	Efficienza energetica stagionale di riscaldamento di ambiente / Seasonal space heating energy efficiency / Efficacité énergétique saisonnière pour le chauffage des locaux / Seizoensgebonden energie-efficiëntie verwarming omgeving / Saisonenergieeffizienz für die Raumheizung / Eficiencia energética estacional de calefacción del ambiente	79 %
	Rispettare le avvertenze e le indicazioni di installazione e manutenzione periodica riportate nel manuale di istruzioni. Comply with the warnings and instructions concerning installation and routine maintenance provided in the instruction manual. Respecter les avertissements et les indications sur l'installation et l'entretien périodique fournis dans le manuel d'instructions. Neem de waarschuwingen en instructies voor installatie en periodiek onderhoud in acht zoals aangegeven in de hoofdstukken van de gebruiksaanwijzing. Beachten Sie die Warnungen und Hinweise betreffend die Installation und regelmäßige Wartung in der Bedienungsanleitung. Respete las advertencias y las indicaciones de instalación y mantenimiento periódico, detalladas en los capítulos del manual de instrucciones.	

	PRODUCT DATASHEET	FICHA DO PRODUTO
	ΔΕΛΤΙΟ ΠΡΟΪΟΝΤΟΣ	PRODUKTBLAD
	KARTA PRODUKTU	PODATKOVNI LIST IZDELKA

EU 2015/1187

	Trademark / Marca / Μάρκα / Mærke / Marka / Blagovna znamka	Ravelli
	Model / Modelo / Μοντέλο / Model / Model / Model	HR EVO 350 Smart
	Energy Efficiency class / Classe de Eficiência Energética / Κατηγορία ενεργειακής απόδοσης / Energiklasse / Klasa efektywności energetycznej / Razred energetske učinkovitosti	A+
	Rated heat output / Potência térmica nominal / Ονομαστική θερμική ισχύς / Nominel termisk effekt / Nominalna moc cieplna / Nazivna vhodna toplotna moč	32 kW
	Energy Efficiency Index / Índice de eficiência energética / Δείκτης ενεργειακής απόδοσης / Indeks energieeffektivitet / Wskaźnik efektywności energetycznej / Kazalo energetske učinkovitosti	117
	Seasonal space heating energy efficiency / Eficiència energética sazonal de aquecimento de ambiente / Εποχιακή ενεργειακή απόδοση θέρμανσης περιβάλλοντος / Årstidsbestemt energieeffektivitet for opvarmning / Sezonowa efektywność energetyczna ogrzewania otoczenia / Sezonska energetska učinkovitost ogrevanja prostora	79 %
	Comply with the warnings and instructions concerning installation and routine maintenance provided in the instruction manual. Respeitar as advertências e as indicações de instalação e manutenção periódica referidas nos capítulos do manual de instruções. Τηρείτε τις προειδοποιήσεις και τις οδηγίες εγκατάστασης και περιοδικής συντήρησης που αναφέρονται στα κεφάλαια του εγχειριδίου των οδηγιών. Overhold advarslerne og angivelserne for installation og vedligeholdelse, som angivet i kapitel i brugsvejledningen. Należy przestrzegać ostrzeżeń i wskazówek dotyczących instalacji i okresowej konserwacji podanych w rozdziałach w instrukcji obsługi. Upošteevajte opozorila in navodila za namestitve in redno vzdrževanje, navedena v poglavjih priročnika z navodili.	

Prefacio

Estimado cliente, le damos las gracias por la preferencia que nos ha otorgado al elegir una de nuestras estufas.

Le invitamos a leer con atención este manual antes de proceder con la instalación y el uso, con el fin de poder aprovechar lo mejor posible y en total seguridad, todas las características. Éste contiene todas las informaciones necesarias para una correcta instalación, puesta en funcionamiento, modalidad de uso, limpieza, mantenimiento, etc.

Conserve este manual en un lugar idóneo; no lo guarde sin haberlo leído.

Las instalaciones incorrectas, los mantenimientos no efectuados correctamente y el uso impropio del producto eximen al Fabricante de cualquier daño que derive del uso de la estufa.

Para ulteriores aclaraciones o peticiones, contacte con su Centro de asistencia técnica autorizada por Ravelli.

Todos los derechos están reservados. No podrá reproducirse o transmitirse ninguna parte de este manual de instrucciones con ningún medio electrónico o mecánico, incluido la fotocopia, la grabación o cualquier otro sistema de memorización, para otros fines que no sean el uso exclusivamente personal del comprador, sin el permiso expreso por escrito del Fabricante.

Sommario	
Prefacio	9
IDENTIFICACIÓN	12
Identificación de la estufa.....	12
Identificación del fabricante.....	12
Normas de referencia.....	12
Etiqueta	12
GARANTÍA	13
Certificado de garantía.....	13
Condiciones de la garantía.....	13
Registro de garantía.....	13
Información y problemas.....	13
INFORMACIONES GENERALES	14
Suministro y conservación	14
Idioma	14
Simbología utilizada en el manual	14
DISPOSITIVOS DE SEGURIDAD	14
Advertencias generales de seguridad	14
Riesgos residuales	15
DESCRIPCIÓN DEL APARATO	16
Uso previsto	16
Uso incorrecto razonablemente previsible	16
Obligaciones y prohibiciones	17
Características del combustible	18
Combustibles no admitidos	18
CARACTERÍSTICAS TÉCNICAS	19
Tabla técnica HR EVO 300 Smart, HR EVO 350 Smart.....	20
Componentes principales.....	21
Descripción de la operación.....	21
Sistema de limpieza automática	22
Vuelva a llenar el combustible	22
Formación de los usuarios.....	22
Dispositivos de seguridad.....	23
TRANSPORTE E INSTALACIÓN	24
Advertencias de seguridad para el transporte y la instalación	24
Predisposiciones para el sistema de evacuación de humos	25
Instalación	26
Otros sistemas de manipulación	29
CONEXIONES	30
Conexión a la chimenea	30
Componentes.....	30
Conexión caldera-instalación.....	30
Conexión de la sonda externa o del termostato	32
Prueba y puesta en marcha	32
Esquema eléctrico HR EVO 300 Smart, HR EVO 350 Smart.....	33
CONEXIONES DE LA INSTALACIÓN HIDRÁULICA	34
Sugerencias para la instalación.....	34
Esquemas hidráulicos	35
Características del agua de la instalación	38
Carga de agua de la instalación.....	38

USO DE LA CALDERA	39
<i>Introducción.....</i>	<i>39</i>
<i>Descripción del panel de mandos</i>	<i>39</i>
<i>Control antes del encendido</i>	<i>41</i>
<i>Carga del tornillo sin fin</i>	<i>41</i>
<i>Encendido y puesta en marcha.....</i>	<i>41</i>
<i>Qué hacer en caso de alarma de “corte de energía”</i>	<i>41</i>
<i>Funcionamiento.....</i>	<i>42</i>
<i>Limpieza del brasero</i>	<i>43</i>
<i>Agua caliente sanitaria con intercambiador rápido.....</i>	<i>43</i>
<i>Agua caliente sanitaria con acumulador (esquema 1 o 3)</i>	<i>43</i>
<i>Sistema con depósito de inercia / acumulador de calor (esquema 2 o 3)</i>	<i>43</i>
<i>Apagado</i>	<i>44</i>
<i>Menú</i>	<i>44</i>
<i>Menú 01 - Ajustes crono.....</i>	<i>46</i>
<i>Menú 02 - Configuración de usuario</i>	<i>47</i>
<i>Menú 03 - Ajustes de usuario.....</i>	<i>47</i>
<i>Menú 04 - Estado caldera</i>	<i>48</i>
<i>Menú 05 - Calibrado técnico.....</i>	<i>48</i>
<i>Termostato - cronotermostato externo</i>	<i>48</i>
<i>Período de inactividad (fin de temporada).....</i>	<i>48</i>
GESTIÓN DE LAS ALARMAS	49
<i>Alarmas (tabla de los códigos de referencia).....</i>	<i>49</i>
MANTENIMIENTO	52
<i>Advertencias de seguridad para el mantenimiento</i>	<i>52</i>
<i>Limpieza</i>	<i>52</i>
<i>Mantenimiento extraordinario.....</i>	<i>54</i>
ALMACENAMIENTO Y ELIMINACIÓN	58
<i>Eliminación</i>	<i>58</i>
CASUÍSTICA DE AVERÍAS.....	58
<i>El aparato no funciona.....</i>	<i>58</i>
<i>Encendido dificultoso.....</i>	<i>58</i>
<i>Pérdida de humo</i>	<i>58</i>
<i>El vidrio se ensucia fácilmente.....</i>	<i>58</i>
<i>Puesta en reposo (fin de la estación)</i>	<i>58</i>

IDENTIFICACIÓN

Identificación de la estufa

Tipología de producto

Marca comercial

Modelo

CALDERA DE PELLETT

Ravelli

HR EVO 300 Smart - HR EVO 350 Smart

Identificación del fabricante

Fabricante

Aico S.p.A.

Via Consorzio Agrario, 3/D - 25032

Chiari (BS) - Italy

T. + 39 030 7402939

info@ravelligroup.it

www.ravelligroup.it

Normas de referencia

Las calderas HR EVO Smart, que son el tema de este manual, cumplen con las siguientes directivas:

2006/42/CE MD

2014/3/0/UE EMCD

2014/35/UE LVD

2011/65/UE ROHS2

2009/125/CE ECODESIGN

Y respetan la siguiente norma armonizada:

EN 303-5, EN 61000-6- 2, EN 61000-6- 3, EN 60335-1, EN 60335-2- 102, EN 62233, EN 50581, EU 2015/1187, EU 2015/1189

Al instalar el aparato deben respetarse todos los reglamentos locales, incluidos los que se refieren a las normas nacionales y europeas.

Etiqueta

HR EVO 300 SMART

Combustibile / Fuel / Carburant	Pellets di legno Ø 6 mm Wood pellets Ø 6 mm	
Classe del combustibile / Fuel class / Classe de combustible	C1	
Potenza termica introdotta Heat input Introduite puissance thermique	nominale / nominal / nominale ridotto / reduced / réduite	29,7 kW 8,9 kW
Potenza termica resa Heat output Utile puissance thermique	nominale / nominal / nominale ridotto / reduced / réduite	27,4 kW 8,2 kW
Classe caldaia / Pellet boiler class / Classe chaudiere		5
Massima pressione di lavoro ammissibile / Maximum working pressure admitted / Pression maximum de travaille admissible		2 bar
Massima temperatura di lavoro ammissibile / Maximum working temperature admitted / Temperature maximum de travaille admissible		90 ° C
Contenuto d'acqua / Water content / Contenne d'eau		51 l.
Potenza elettrica nominale Electrical power supply / Puissance électrique nominal		300 W
Tensione nominale / Nominal voltage / Tension nominal		230 V
Corrente nominale / Nominal power / Puissance nominal		1,3 A
Frequenza nominale / Nominal frequency / Fréquence nominal		50 Hz

• Usare solo i combustibili raccomandati / Use only recommended fuel / Utiliser seulement les combustibles recommandés • Leggere le istruzioni d'uso / Read and follow the operating manual / Lire et suivre le mode d'emploi • Installare il prodotto secondo le norme vigenti / Install the boiler in respect of the rules in force / Installer le produit selon la réglementation en vigueur

Conforme alla normativa / Complying with the standard / Conforme à la normative

EN 303-5:2012

anno di
produzione
2020



HR EVO 350 SMART

Combustibile / Fuel / Carburant	Pellets di legno Ø 6 mm Wood pellets Ø 6 mm	
Classe del combustibile / Fuel class / Classe de combustible	C1	
Potenza termica introdotta Heat input Introduite puissance thermique	nominale / nominal / nominale ridotto / reduced / réduite	34,6 kW 8,9 kW
Potenza termica resa Heat output Utile puissance thermique	nominale / nominal / nominale ridotto / reduced / réduite	31,7 kW 8,2 kW
Classe caldaia / Pellet boiler class / Classe chaudiere		5
Massima pressione di lavoro ammissibile / Maximum working pressure admitted / Pression maximum de travaille admissible		2 bar
Massima temperatura di lavoro ammissibile / Maximum working temperature admitted / Temperature maximum de travaille admissible		90 ° C
Contenuto d'acqua / Water content / Contenne d'eau		51 l.
Potenza elettrica nominale Electrical power supply / Puissance électrique nominal		300 W
Tensione nominale / Nominal voltage / Tension nominal		230 V
Corrente nominale / Nominal power / Puissance nominal		1,3 A
Frequenza nominale / Nominal frequency / Fréquence nominal		50 Hz

• Usare solo i combustibili raccomandati / Use only recommended fuel / Utiliser seulement les combustibles recommandés • Leggere le istruzioni d'uso / Read and follow the operating manual / Lire et suivre le mode d'emploi • Installare il prodotto secondo le norme vigenti / Install the boiler in respect of the rules in force / Installer le produit selon la réglementation en vigueur

Conforme alla normativa / Complying with the standard / Conforme à la normative

EN 303-5:2012

anno di
produzione
2020



GARANTÍA

Certificado de garantía

Ravelli le agradece la confianza otorgada al comprar uno de sus productos y le invita a:

- leer las instrucciones de instalación, uso y mantenimiento del producto.
- leer las condiciones de la garantía que figuran abajo.

Condiciones de la garantía

La garantía del Cliente es reconocida por el Revendedor según los términos de ley.

El Revendedor reconoce la garantía solamente en caso de que el producto no se haya manipulado y únicamente si la instalación se ha realizado a norma y según las disposiciones del Fabricante.

La garantía limitada cubre los defectos de los materiales de fabricación, siempre que el producto no haya sufrido roturas causadas por un uso incorrecto, incuria, conexión errónea, manipulaciones, errores de instalación.

La garantía se anula también si no se respeta una sola de las disposiciones detalladas en este manual.

La garantía no cubre:

- los refractarios de la cámara de combustión;
- el vidrio de la puerta;
- las juntas;
- la pintura;
- la rejilla de combustión de acero inoxidable o de fundición;
- la resistencia;
- las mayólicas;
- las partes estéticas;
- las posibles averías causadas por la instalación incorrecta y/o uso del producto y/o errores por parte del consumidor.

El uso de pellet de baja calidad o de cualquier otro combustible no autorizado, puede dañar los componentes del producto y provocar la pérdida de la garantía y la responsabilidad del fabricante.

Por lo tanto, se recomienda utilizar pellet de buena calidad que cumpla con los requisitos indicados en el capítulo específico.

Todos los daños provocados por el transporte no están reconocidos, por lo tanto, se recomienda controlar los productos en el momento de la entrega y, en caso de daños, avisar inmediatamente al revendedor.

Registro de garantía



Para activar la garantía, es necesario registrar el producto en el Portal de Garantía en el sitio web www.ravelligroup.it, ingresando sus datos y el recibo de compra.

Información y problemas

Los revendedores autorizados Ravelli se benefician de una red de Centros de Asistencia Técnica instruidos para satisfacer las exigencias del Cliente. Para cualquier información o solicitud de asistencia, el Cliente debe contactar con su Revendedor o Centro de Asistencia Técnica.

INFORMACIONES GENERALES

Suministro y conservación

El manual se suministra en formato de papel.

Conserve este manual junto con el aparato, para que el usuario pueda consultarlo con facilidad.

El manual es parte integrante para determinar la seguridad, por tanto:

- **debe conservarse íntegro** (en todas sus partes). Si se pierde o se estropea, hay que solicitar inmediatamente una copia;
- **debe acompañar al aparato hasta la demolición** (incluso en caso de desplazamientos, venta, arrendamiento, alquiler, etc.). La empresa Fabricante declina cualquier responsabilidad por el uso impropio del aparato y/o por los daños causados tras operaciones no contempladas en la documentación técnica.



Idioma

El manual original ha sido redactado en italiano.

Las traducciones en otros idiomas deben realizarse a partir de las instrucciones originales.


El Fabricante se considera responsable de las informaciones contenidas en las instrucciones originales; las traducciones en otros idiomas diferentes no pueden comprobarse completamente, por lo que si se detectan incongruencias hay que atenerse al texto en el idioma original o contactar con nuestro Departamento de Documentación Técnica.


Simbología utilizada en el manual


símbolo	definición
	Símbolo utilizado para identificar informaciones de particular importancia en el manual. Las informaciones se refieren también a la seguridad de los usuarios implicados en el uso del aparato.
	Símbolo utilizado para identificar advertencias importantes para la seguridad del usuario y/o del aparato.

DISPOSITIVOS DE SEGURIDAD

Advertencias generales de seguridad


 Lea atentamente este manual de instrucciones antes de la instalación y del uso del aparato. El incumplimiento de lo dispuesto en este manual puede comportar el vencimiento de la garantía y/o provocar daños a cosas y/o personas.

 La instalación, la comprobación de la instalación, la comprobación del funcionamiento y el calibrado inicial del aparato, deben realizarse exclusivamente por personal cualificado y autorizado.

 El aparato debe conectarse a un tubo de humos individual que garantice el tiro declarado por el Fabricante y que respete las normas de instalación previstas en el lugar de la instalación.

 El local donde se instala el aparato debe disponer de toma de aire.

 No utilice el aparato como incinerador o de cualquier otro modo diferente de aquél para el que ha sido diseñado.

 No utilice un combustible diferente de pellet para combustión. Está prohibido terminantemente el uso de combustibles líquidos.


- ⚠ Est  prohibido poner en funcionamiento el aparato con la puerta o el caj n de cenizas abiertos o con el vidrio roto. Est  permitido abrir la puerta solamente durante el encendido y las operaciones de carga.
- ⚠ No toque las superficies calientes de el aparato sin los equipos de protecci n adecuados, para evitar quemaduras. Cuando est  en funcionamiento, las superficies externas alcanzan temperaturas elevadas al tacto.
- ⚠ Est  prohibido aportar modificaciones no autorizadas al aparato.
- ⚠ Antes de utilizar el aparato hay que conocer la posici n y la funci n de los mandos.
- ⚠ En caso de incendio del tubo de humos, llame a los bomberos.
- ⚠ Utilice exclusivamente piezas de repuesto originales. Cualquier manipulaci n y/o sustituci n no autorizada por Ravelli puede causar peligros para la incolumidad del usuario.
- ⚠ En caso de condiciones muy adversas, podr an intervenir dispositivos de seguridad que causan el apagamiento del aparato. En cualquier caso, no desactive los dispositivos de seguridad.
- ⚠ Para la conexi n directa a la red el ctrica, es necesario prever un dispositivo que asegure la desconexi n de la red el ctrica, con una distancia de apertura de los contactos que permita la desconexi n completa en condiciones de categor a de sobretensi n III, de acuerdo con las normas de instalaci n.

Riesgos residuales

El dise o del aparato se ha realizado de manera que se garanticen los requisitos esenciales de seguridad para el usuario.

La seguridad, por cuanto sea posible, se ha integrado en el dise o y en la fabricaci n del aparato.

Para cada riesgo residual se proporciona una descripci n del mismo y de la zona o parte objeto del riesgo residual (a no ser que se trate de un riesgo v lido para todo el aparato). Adem s, se proporcionan informaciones de procedimiento para evitar el riesgo y sobre el uso correcto de los equipos de protecci n individual previstos y dispuestos por el Fabricante.

Riesgo residual	Descripción e informaciones de procedimiento
Riesgo de quemadura 	Durante el funcionamiento del aparato, la misma puede alcanzar temperaturas elevadas al tacto, especialmente en las superficies externas. Preste atención para evitar quemaduras y si es necesario, utilice los equipos específicos. Utilice el guante suministrado para abrir tapa pellet para realizar las operaciones de recarga.

DESCRIPCIÓN DEL APARATO

Uso previsto

El equipo en objeto está destinado para:

Operación	Combustible permitido	No permitido	Ambiente
Calefacción de los ambientes domésticos mediante la combustión:	Pellet	Cualquier otro combustible diferente del permitido.	Doméstica o comercial

El aparato ha sido diseñado y fabricado para trabajar en seguridad si:

- se instala siguiendo las normas específicas por personal cualificado;
- se utiliza dentro de los límites declarados en el contrato y en el presente manual;
- se respetan los procedimientos del manual de uso;
- se efectúa el mantenimiento ordinario en los tiempos y en los modos indicados;
- se realiza tempestivamente el mantenimiento extraordinario en caso de necesidad;
- no se retiran y/o se eluden los dispositivos de seguridad.



El aparato debe destinarse al uso para el cual ha sido expresamente realizado.

Uso incorrecto razonablemente previsible

A continuación, se enumera el uso incorrecto razonablemente previsible:

- uso del aparato como incinerador;
- uso del aparato con un combustible diferente de pellet;
- uso del aparato con combustibles líquidos;

- uso del aparato con la puerta abierta y el cajón de cenizas extraído.

Cualquier otro uso del equipo respecto al previsto, debe ser previamente autorizado por escrito por el Fabricante. En ausencia de esta autorización escrita, el uso se considera “uso impropio”. Queda excluida toda responsabilidad contractual y extra-contractual del Fabricante, por daños causados a personas, animales o cosas, debido a errores de instalación, de regulación, de mantenimiento y de usos impropios.

Obligaciones y prohibiciones

Obligaciones

El usuario debe:

- lea este manual de instrucciones antes de llevar a cabo cualquier operación en el aparato;
- el aparato puede ser utilizado por niños con una edad no inferior a los 8 años y por personas con capacidades físicas, sensoriales o mentales reducidas, o sin experiencia o el conocimiento necesario, siempre que estén bajo vigilancia;
- no utilice el aparato de manera impropia, es decir, para usos diferentes de los indicados en el apartado “USO PREVISTO”;
- está prohibido terminantemente utilizar combustibles líquidos inflamables para el encendido;
- mantenga a una distancia de seguridad oportuna los objetos no resistentes al calor y/o inflamables;
- alimente el aparato solo y exclusivamente con pellet que tenga las características descritas en este manual;
- conecte el aparato a un tubo de humos conforme a la norma;
- conecte el aparato a la aspiración mediante un tubo o toma de aire del exterior;
- efectúe las intervenciones de mantenimiento siempre con el aparato apagado y frío;
- realice las operaciones de limpieza con la frecuencia que se indica en este manual;
- utilice los repuestos originales recomendados por el Fabricante.

Prohibiciones

El usuario no debe:

- retirar o modificar sin autorización los dispositivos de seguridad;
 - realizar por iniciativa propia operaciones o maniobras que no sean de su competencia es decir, que puedan comprometer su propia seguridad o la de otras personas;
 - utilizar combustibles diferentes de pellet para combustión y de los indicados para el encendido;
 - utilizar el aparato como incinerador;
-
-

- utilizar sustancias inflamables o explosivas en proximidad del aparato durante su funcionamiento;
- utilizar el aparato con la puerta abierta y/o el vidrio estropeado o roto;
- cerrar en ningún caso las aperturas de entrada de aire comburente y la salida de humos;
- utilizar el aparato para secar la ropa;
- sustituir o modificar algunos componentes del aparato.

Características del combustible

El pellet de madera es un combustible que se compone de serrín de madera prensada, generalmente recuperado de los descartes de elaboración de las carpinterías. El material utilizado no puede contener ninguna sustancia extraña como, por ejemplo, cola, laca o sustancias sintéticas.

El serrín, después de haber sido secado y limpiado de impurezas, se prensa a través de una matriz con orificios. A causa de la alta presión el serrín se calienta y activa los aglutinantes naturales de la madera; de este modo el pellet mantiene su forma incluso sin agregar sustancias artificiales. La densidad de los pellet de madera varía según el tipo de madera y puede superar de 1,5 a 2 veces la de la madera natural. Los cilindros tienen un diámetro de 6 mm y una longitud variable entre 10 y 40 mm.

Su densidad es de aproximadamente 650 kg/m³. A causa del bajo contenido de agua (< 10%) tienen un alto contenido energético.

La norma UNI EN ISO 17225-2:2014 (que sustituye a la norma EN PLUS) define la calidad de los pellet y los diferencia en tres clases: A1, A2 y B.

Mantenga los combustibles y otras sustancias inflamables a una distancia adecuada.

Ravelli recomienda el uso de pellet de madera certificado clase A1 y A2 según la norma EN ISO 17225-2:2014, o certificado DIN PLUS (más restrictiva que la clase A1) u ONORM M 7135.

El pellet puede ser de color claro u oscuro, y generalmente se encuentra ensacado en bolsas que llevan el nombre del productor, las características principales y la clasificación según las normas.

Combustibles no admitidos

Se recomienda no utilizar como combustible los materiales siguientes:

- leña tratada (leña pintada, lacada, encolada, etc.);
- serrín o virutas de madera
- combustibles líquidos
- carbón u otros combustibles fósiles
- plástico y derivados
- papel y cartón tratados
- residuos
- combustibles que puedan liberar sustancias tóxicas o contaminantes

El uso de estos combustibles, además de prohibido porque provoca la emisión de sustancias contaminantes y nocivas, causa un deterioro más rápido del aparato y una acumulación de suciedad en el mismo y en el sistema de evacuación de humos, con la disminución consecuente de las prestaciones y de la seguridad.



¡Los gases producidos por estos combustibles son peligrosos para el medio ambiente y para vuestra salud!



El uso de combustible de manera no conforme a lo especificado anteriormente, anula la garantía.

CARACTERÍSTICAS TÉCNICAS

	Unidad de medida	HR EVO 300 Smart	HR EVO 350 Smart
Clase de eficiencia energética	--	A+	A+
Clase caldera según norma EN 303-5:2012	--	5	5
Potencia introducida reducida - nominal	kW	8,9 - 29,7	8,9 - 34,6
Potencia térmica red - nom	kW	8,2 - 27,4	8,2 - 31,7
Rendimiento red - nom	%	91,7 - 92,6	91,7 - 91,6
Eficiencia PCS red - nom	%	84,1 - 84,5	84,1 - 83,7
Eficiencia energética estacional de calefacción	%	79	79
Consumo horario	kg/h	1,89 - 6,29	1,89 - 7,34
Autonomía min - max	h	37 - 11	37 - 10
Volumen calentable*	m ³	495 - 780	575 - 905
CO 13% O ₂ red - nom	mg/m ³	172 - 16	172 - 27
CO 10% O ₂ (estacional)	mg/m ³	204	207
NOx 13% O ₂ red - nom	mg/m ³	70 - 97	70 - 100
NOx 10% O ₂ (estacional)	mg/m ³	102	102
PM 13% O ₂ red - nom	mg/m ³	6 - 6,9	6 - 6,2
PM 10% O ₂ (estacional)	mg/m ³	8	8
OGC 13% O ₂ red - nom	mg/m ³	6,9 - 0,4	6,9 - 0,8
OGC 10% O ₂ (estacional)	mg/m ³	8	8
Presión máx funcionamiento	bar (kPa)	2 - 200	2 - 200
Temperatura máx ajustable	°C	80	80
Temperatura máx agua	°C	90	90
Cap. cámara térmica	L	51	51
Vaso de expansión	L	6	6
Temperatura de humos red - nom	°C	68 - 121	68 - 142
Caudal de humos red - nom	g/s	10 - 17,3	10 - 18,8
Tiro mínimo	Pa (mbar)	9 - 0,09	8 - 0,08
Alimentación	V - Hz	50 - 230	50 - 230
Consumo eléctrico max	W	300	300
Consumo eléctrico a potencia reducida - nominal	W	114 - 139	114 - 146
Consumo eléctrico in stand-by	W	5,25	5,25
Consumo eléctrico max bomba	W	43	43
Capacidad del depósito	kg	70	70
Caldera de condensación		NO	NO
Caldera de cogeneración		NO	NO
Caldera mixta		NO	NO
Volumen mínimo recomendado del tanque de agua caliente	L	548	634

Los datos indicados son aproximados, no obligatorios y pueden variar según el tipo y la calidad de la leña utilizada. Ravelli se reserva el derecho de realizar cualquier modificación con el fin de mejorar las prestaciones de los productos.

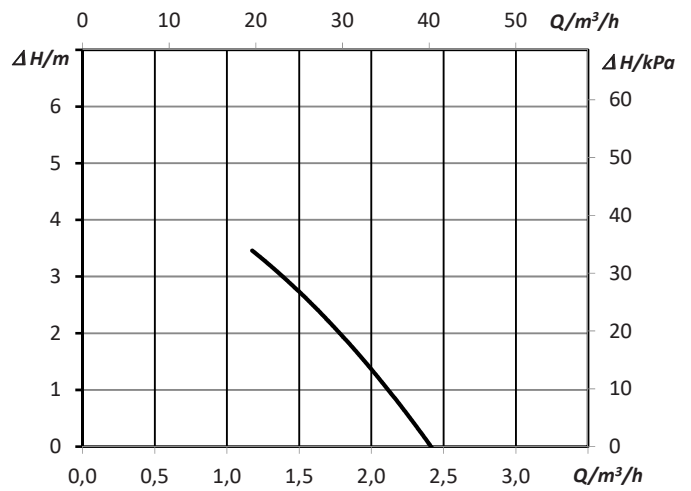
* Volumen calentable según la potencia solicitada igual a 35 W/m³ y 55 W/m³.

El ruido en régimen de funcionamiento normal es relativamente bajo, con intensidad comprendida entre 38 y 42 dB.

Pérdida de carga

	ΔT	Pérdida de carga		
		l/min	mbar	kPa
HR EVO 300 SMART	20 K	39,1	429	42,9
	10 K	19,6	197	19,7
HR EVO 350 SMART	20 K	45,3	483	48,3
	10 K	22,6	208	20,8

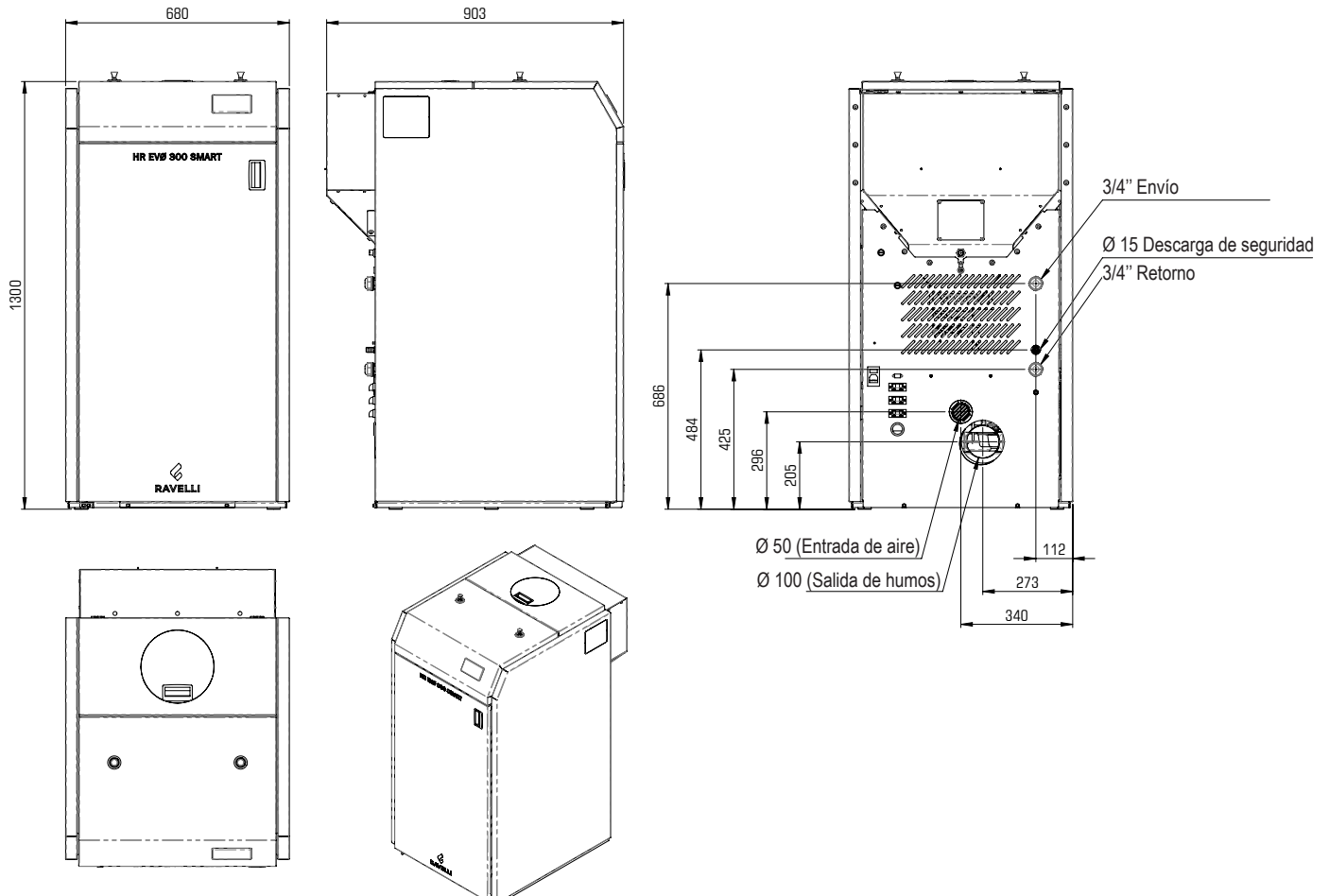
Prevalencia residual



Dimensiones

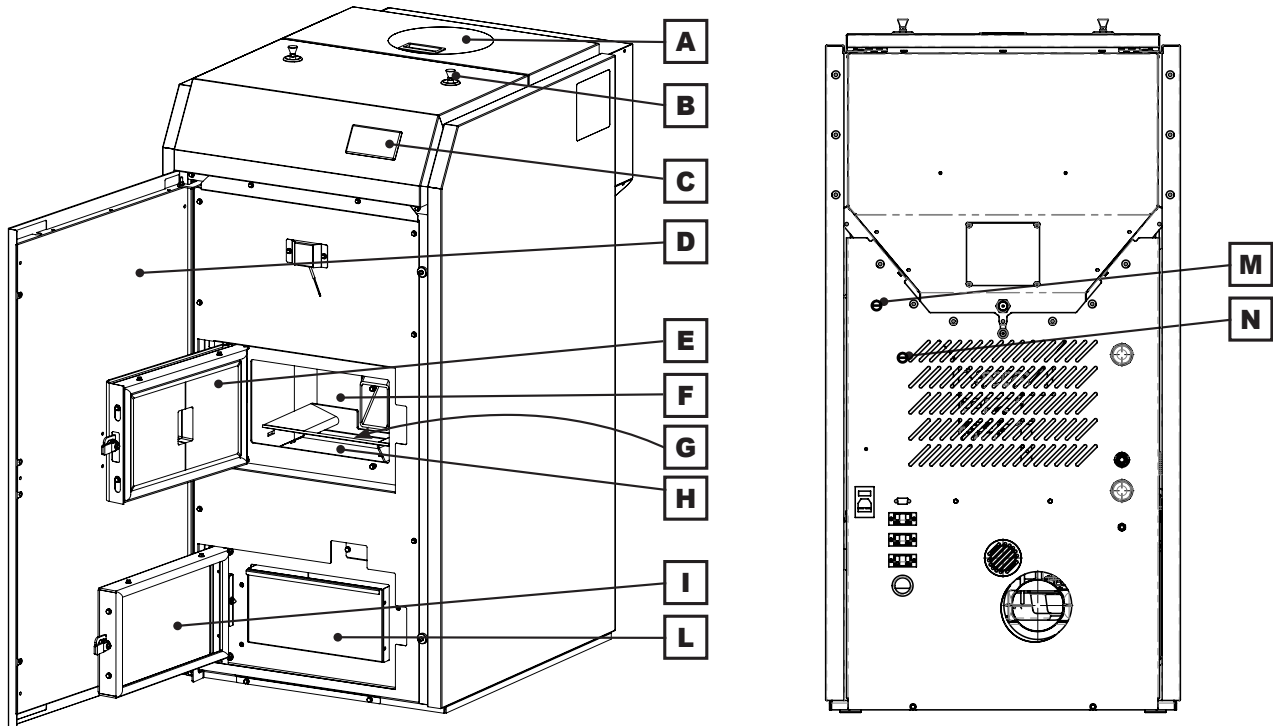
	Unidad de medida	HR EVO 300 Smart	HR EVO 350 Smart
Altura	mm	1300	1300
Ancho	mm	680	680
Profundidad	mm	903	903
Peso en vacío	kg	315	315

Tabla técnica HR EVO 300 Smart, HR EVO 350 Smart



Componentes principales

pos.	elemento		
A	Tapa del depósito de pellets	G	Brasero
B	Turbuladores	H	Canal de cenizas
C	Panel de control	I	Puerta cajón de ceniza
D	Puerta externa	L	Cajón de ceniza
E	Puerta cámara de combustión	M	Restablecimiento térmico pellet
F	Cámara de combustión	N	Restablecimiento térmico agua



Descripción de la operación

Las calderas de pellets Ravelli HR EVO Smart son aparatos de calefacción doméstica alimentados por pellets de madera con carga automática.

El calor generado por la combustión del pellet se transfiere al agua de la instalación de calefacción de la casa o al agua caliente sanitaria.

Con estas calderas es posible gestionar diferentes tipos de instalación hidráulica, como se describe en este manual.

La caldera está controlada por una unidad de control electrónico que gestiona las fases de arranque, funcionamiento y apagado y que también incluye muchas otras funciones de control, programación y seguridad.

El usuario puede configurar la temperatura que hay que mantener del agua de la instalación y la caldera manejará la energía para asegurar el máximo confort. Entre las funciones de la unidad de control electrónico está también la de poder programar el encendido y apagado de la caldera, ajustando el cronotermostato semanal.

El sistema de limpieza patentado de Ravelli minimiza el mantenimiento por parte del usuario. Ya no es necesario limpiar el brasero antes de cada encendido y de todas las operaciones de limpieza se reducen al mínimo.

FUNCIONES	DESCRIPCIÓN	FUNCIONES	DESCRIPCIÓN
Brasero	Con limpieza automática	Operación con Puffer	Presente
Chronothermostat	Semanal - 4 programas	Operación con depósito de agua caliente sanitaria (ACS) y válvula de 3 vías	Se puede activar
Bomba	Presente	Sistema anticondensacion	Se puede activar
Función verano / invierno	Presente	Manija retráctil	Presente
KIT de ACS	Opcional	Debímetro	Presente

Sistema de limpieza automática

La caldera está equipada con un sistema de limpieza de braseros automáticos. Esto significa que no hay necesidad de realizar una limpieza manual diaria del brasero o cada vez que se enciende la caldera. El sistema de limpieza automática se activa cada vez que se enciende la caldera y después de 6 horas de funcionamiento continuo. El ciclo de limpieza, que implica el apagado, la limpieza automática y el reinicio de la caldera, dura unos 10 minutos. Durante este período la calefacción está garantizada por el calor acumulado por el propio aparato.

Nota: los tiempos indicados son los establecidos por defecto por el fabricante.

Vuelva a llenar el combustible



Use solo pellets de madera, las características que se muestran en este manual.



Durante la fase de carga, evitar que el saco de pellet toque las superficies calientes.



No se recomienda vaciar el saco directamente en la tolva, para evitar el depósito de serrín de madera en el fondo de la misma.

Para cargar los pellets dentro de la tolva, proceda como se describe a continuación:

	acción
1	Abrir la tapa del depósito de pellets
2	Vierte las bolitas en la tolva
3	Cierre la tapa

Cuando el pellet está a punto de agotarse, la señal aparece en la pantalla gracias al sensor con el que está equipada la caldera.

Apertura de puertas

Abra la puerta exterior para acceder a la parte de la cámara de combustión y a la parte del compartimento de las cenizas. La puerta se puede abrir con la manija que se proporciona.

La puerta de la cámara de combustión y el cajón de ceniza pueden abrirse exclusivamente cuando la caldera está en estado de OFF. En caso de no cerrar uno de ellos, se interrumpe la alimentación de pellet.

Si la puerta de la cámara de combustión, la tapa del depósito de pellets y/o el cajón de ceniza no se cierran en 1 minuto, la caldera se apaga, señalizando la ALARMA M.

La apertura de las puertas también interrumpe la fase de limpieza automática del brasero. En caso de una interrupción prolongada de la fase de limpieza, puede aparecer la ALARMA N.

Recuerde que, ante la presencia de una alarma, la caldera deberá reiniciarse manualmente.

Formación de los usuarios

Una vez finalizada la instalación, el usuario final debe ser siempre instruido sobre las funciones y características de la caldera, por parte de un técnico autorizado por Ravelli, para garantizar un uso óptimo y seguro.

La formación debe abarcar los temas siguientes:

- Descripción de la caldera, su funcionamiento y configuraciones básicas
- Cómo encender y apagar la caldera de forma segura
- Almacenamiento y carga de combustible
- Qué hacer en caso de alarma, en particular, la de encendido fallido
- Cómo limpiar correctamente la caldera y la importancia de hacerlo regularmente
- Se recomienda programar el primer mantenimiento anual

Dispositivos de seguridad

La caldera ha sido diseñada y equipada con sistemas de seguridad para minimizar los riesgos para el usuario. Está equipada con los dispositivos de seguridad enumerados en la tabla siguiente, que también intervienen en caso de avería de la tarjeta electrónica.

Elemento	Descripción
Termostato de la temperatura del agua	Si la temperatura del agua supera el valor de seguridad configurado, se detiene inmediatamente el motor de carga de pellet y la caldera se apaga automáticamente; para reiniciarla, es necesario esperar a que se enfríe y rearmar manualmente el termostato, mediante el botón correspondiente.
Termostato del depósito de pellet	Si la temperatura supera el valor de seguridad configurado, detiene inmediatamente el motor de carga de pellet y la caldera se apaga automáticamente; para reiniciarla, es necesario esperar a que se enfríe y rearmar manualmente el termostato, mediante el botón correspondiente.
Presostato	Si la presión en el conducto de salida de humos es demasiado alta (señal de que el sistema de evacuación de humos está obstruido), se detiene inmediatamente el motor de carga de pellet y la caldera se apaga automáticamente.
Final de carrera de cierre de la puerta de la cámara de combustión, el cajón de ceniza y tapa del depósito de pellets	Si la puerta de la cámara de combustión, el cajón de ceniza y tapa del depósito de pellets no están cerrados correctamente, se detiene inmediatamente el motor de carga de pellet, y si dentro de 60" no están cerrados, la caldera se apaga automáticamente.
Válvula de seguridad por sobre-presión de agua	En caso de sobre-presión en la instalación hidráulica, la válvula de seguridad se abre descargando el agua, para que no se dañe la caldera.
Seguridad eléctrica	En caso de avería en los componentes eléctricos o en el cableado, el fusible y la puesta a tierra mantienen seguro el aparato desde el punto de vista eléctrico. Es necesario que la instalación eléctrica de la vivienda cumpla con la ley, posea un circuito de puesta a tierra y todos los sistemas de seguridad exigidos por las normas.

Cabe señalar que el programa de funcionamiento de la caldera ha sido diseñado para detener el funcionamiento de la misma en caso de anomalías:

Anomalías	Descripción
Temperatura en la cámara de combustión	En caso de que la sonda de temperatura en la cámara de combustión detecte temperaturas demasiado altas o demasiado bajas, la caldera se apagará y se visualizará la alarma relativa.
Temperatura de los humos	En caso de que la sonda de temperatura en la salida de humos detecte temperaturas demasiado altas, la caldera se apagará y se visualizará la alarma relativa.
Sobre-temperatura del agua	Si la temperatura del agua en la caldera, detectada por la sonda correspondiente, es demasiado alta, la caldera se apaga y se visualiza la alarma relativa.
Presión del agua	Si la presión del agua en la caldera, detectada por el transductor de presión, es demasiado alta o demasiado baja, la caldera se apaga y se visualiza la alarma relativa.
Rotura del ventilador de humos	Si el ventilador se detiene, la tarjeta electrónica bloquea el suministro de pellet y se visualiza la alarma.
Rotura del motorreductor	Si el motorreductor se detiene, el producto se apaga de forma segura.
Fallo temporal del suministro eléctrico	Si se produce un corte de corriente eléctrica durante el funcionamiento, al volver la alimentación se comprueba la temperatura en la cámara de combustión y, si es necesario, la caldera se pone en enfriamiento.
Fallo de encendido	Si no se desarrolla la llama durante la fase de encendido, la caldera entra en alarma.



Está prohibido manipular los dispositivos de seguridad. El re-encendido del producto solo es posible después de eliminar la causa que provocó la intervención del sistema de seguridad. Para comprender qué anomalía se produce, consulte este manual que explica, en función del mensaje de alarma que muestre el aparato, cómo intervenir en la misma.



Si el problema persiste, ponerse en contacto con el Servicio de Asistencia.

TRANSPORTE E INSTALACIÓN

Advertencias de seguridad para el transporte y la instalación



La instalación del aparato debe efectuarse por un técnico cualificado, que deberá entregar al comprador una declaración de conformidad de la instalación y se asumirá la completa responsabilidad de la instalación y del funcionamiento correcto del aparato.



El lugar de instalación del aparato debe elegirse de manera que el calor generado pueda difundirse uniformemente en los ambientes que se quieren calentar.



Durante el transporte y el almacenaje, evite la exposición a lluvia o humedad persistente.



El aparato debe conectarse a un tubo de humos individual que garantice el tiro declarado por el Fabricante y que respete las normas de instalación previstas en el lugar de la instalación.



El local donde se instala el aparato debe disponer de toma de aire.



La toma de aire debe instalarse de tal forma que no pueda bloquearse.

El Fabricante declina cualquier responsabilidad en caso de instalaciones no conformes con las leyes en vigor, de un recambio de aire incorrecto de los locales y de un uso no apropiado del aparato.

En particular, es necesario que:

- el aparato esté conectado a un sistema de evacuación de humos dimensionado de manera adecuada para garantizar el tiro declarado por el Fabricante, que sea estanco y que respete las distancias con materiales inflamables;
- haya una adecuada toma de aire comburente conforme con el tipo de producto instalado;
- otros aparatos de combustión o dispositivos instalados, no pongan bajo presión el local de instalación del aparato;
- se respeten las distancias de seguridad con materiales inflamables.

La verificación de compatibilidad de la instalación debe realizarse antes que cualquier otra operación de montaje o puesta en funcionamiento.



Los reglamentos administrativos locales, las disposiciones especiales de las autoridades relativas a la instalación de aparatos de combustión, la toma de aire y el sistema de evacuación de humos, pueden variar en función de la región o del país. Compruebe en las autoridades locales si existen disposiciones de ley más restrictivas de lo que se indica aquí.

Embalaje

Una vez recibido el aparato controle que:

- corresponda con el modelo comprado;
- no presente daños causados por el transporte.

Las reclamaciones deben comunicarse al transportista (también en el documento de acompañamiento) en el momento de la recepción.



Compruebe la capacidad del pavimento antes de desplazar y posicionar el aparato.

Para el desplazamiento del aparato con embalaje, siga el procedimiento que se describe a continuación:

- 1 Coloque las horquillas de la transpaleta en el lugar correspondiente debajo de la tarima de madera.
- 2 Levante lentamente.
- 3 Lleve el aparato cerca del lugar elegido para la instalación.



El aparato debe desplazarse siempre en posición vertical. Hay que prestar una atención especial para preservar la puerta y su vidrio de golpes mecánicos que comprometan su integridad.


Para el desembalaje del aparato, siga el procedimiento que se describe a continuación:

- 1 Corte los flejes y retire el bastidor de refuerzo de madera apoyado en la caja
- 2 Levante lentamente la caja de cartón
- 3 Quite la posible envoltura de plástico de burbujas o similares
- 4 Quite el aparato de la tarima y coloque el equipo en el lugar elegido, prestando atención a que sea conforme con lo previsto.


Si el aparato está embalado en su caja de madera, sustituya los pasos 1 y 2 de la tabla anterior por los pasos descritos a continuación:


- 1 Retire los precintos laterales, desatornillando los tornillos de fijación
- 2 Desmonte la caja de madera por la parte superior y lateral

 Utilice herramientas apropiadas para quitar las tablas u otras partes de madera que formen el embalaje.

 La eliminación del embalaje corre a cargo del usuario final, en conformidad con las leyes vigentes en el país de instalación.

Predisposiciones para el sistema de evacuación de humos

 Preste atención a la realización del sistema de evacuación de humos y respete las normativas vigentes en el país de instalación del aparato.

 El Fabricante declina cualquier responsabilidad imputable a un sistema de evacuación de humos mal dimensionado y no conforme a la norma.


Canales de humo y racores

Con el término de conductos de humo, se indican las tuberías que conectan el aparato de combustión con el tubo de humos. Deberán aplicarse las disposiciones siguientes:

- respete la norma de producto EN 1856-2;
- los tramos horizontales deben tener una inclinación mínima hacia arriba del 3%;
- la longitud del tramo horizontal debe ser mínima y debe proyectarse en plano no superior a los 2 metros;
- los cambios de dirección no deben tener un ángulo superior a los 90° (recomendadas curvas de 45°);
- el número de cambios de dirección, incluido el de introducción en el tubo de humos, no debe ser superior de 3;
- la sección debe tener un diámetro constante e igual a la salida del hogar hasta el racor del tubo de humos;
- está prohibido el uso de tubos metálicos flexibles y de fibrocemento;
- los canales de humo no deben atravesar locales en los cuales se prohíbe la instalación de aparatos de combustión.


De todas formas, los canales de humo deben ser estancos para que no pasen productos de la combustión y de las condensaciones, así como deben estar aislados, si pasan por el exterior del local donde están instalados.


No se permite el montaje de dispositivos de regulación manual del tiro.

 Es obligatorio realizar un primer tramo vertical de canal de humo de 1 m como mín., para asegurar la expulsión correcta de los humos.

Tubo de humos


El tubo de humos es un elemento especialmente importante para que el aparato funcione correctamente.

 El tubo de humos debe dimensionarse de manera que garantice el tiro declarado por el Fabricante.


 No conecte el aparato a un tubo de humos colectivo.

Al realizar el tubo de humos deberán aplicarse las disposiciones siguientes:

- respete la norma de producto EN 1856-1;
- debe realizarse con materiales idóneos para garantizar la resistencia a las sollicitaciones mecánicas, químicas y térmicas normales y debe tener un aislamiento adecuado para limitar la formación de condensación;
- debe tener un desarrollo vertical principalmente, y no debe tener estrangulamientos a lo largo de todo el recorrido;
- debe estar alejado adecuadamente mediante una cámara de aire y aislado de los materiales inflamables;
- los cambios de dirección deben ser 2 como máximo y de ángulo no superior a los 45°;
- el tubo de humos interno del local también debe estar aislado y puede colocarse dentro de un canal, siempre que respete las normas relativas a la tubería;
- el conducto de humos se conecta en el tubo de humos mediante un racor en "T", que posee una cámara de recogida con inspección para el residuo de combustión y principalmente, para la recogida de la condensación.

 Se recomienda comprobar en los datos de la placa del tubo de humos, las distancias de seguridad que deben respetarse en presencia de materiales combustibles y del tipo de material aislante que hay que utilizar.

 Utilice tuberías estancas con juntas de silicona.


 Está prohibido utilizar la descarga directa en pared o hacia espacios cerrados y cualquier otra forma de descarga no prevista por la normativa vigente en el país de instalación (Importante: en Italia se permite solamente la descarga en techo).


Sombbrero


El sombrero, es decir, la parte terminal del tubo de humos, debe presentar las características siguientes:


- la sección de salida de humos debe ser al menos el doble de la sección interna de la chimenea;
- debe impedir la penetración de agua o nieve;
- debe garantizar la salida de los humos incluso en caso de viento (sombbrero anti-viento);
- la cota de salida debe estar por encima de la zona de reflujos (consulte las normativas nacionales y locales para localizar la zona de reflujos);
- debe construirse siempre alejado de antenas de televisión o de antenas parabólicas, y no debe utilizarse nunca como soporte;

Instalación

 Para la instalación y el uso del aparato hay que respetar todas las leyes y los reglamentos locales, nacionales y europeos.


 La instalación del aparato y la predisposición de las obras de albañilería deben respetar la normativa vigente en el país de instalación (ITALIA = UNI 10683)).


 Las operaciones de instalación deben realizarse por un técnico cualificado y/o autorizado por el Fabricante. El personal encargado de la instalación deberá entregar al comprador una declaración de conformidad de la instalación, asumiendo además la completa responsabilidad de la instalación definitiva y del sucesivo buen funcionamiento del producto instalado.

 Ravelli no se asume ninguna responsabilidad en caso de que no se respeten tales indicaciones.


Requisitos del local de instalación


El local de instalación del aparato debe estar suficientemente ventilado. Para respetar este requisito, hay que proveer el local con una toma de aire que comunique con el exterior.


 El local de instalación debe estar provisto de toma de aire con una sección libre de al menos 80 cm² o 100 cm² en el caso de una caldera.

 En caso de instalación en presencia de otros aparatos de combustión o de instalación de VMC, hay que comprobar el funcionamiento correcto del aparato.

El aparato debe colocarse dentro de ambientes habitacionales. Nunca debe colocarse en el exterior. El volumen del local de instalación debe ser adecuado a la potencia del aparato y siempre mayor de 15 m³.

 Los ventiladores de extracción (ejemplo: campanas de aspiración), cuando se utilizan en la misma habitación o espacio del aparato, pueden causar problemas en el funcionamiento del aparato.

 El aparato debe instalarse sobre un pavimento con una capacidad de carga adecuada. Si la posición existente no respeta este requisito, hay que tomar las medidas apropiadas (por ejemplo, utilizando una plancha para la distribución de la carga).

 Prevea un aislamiento adecuado en caso de que la superficie esté constituida por material inflamable.

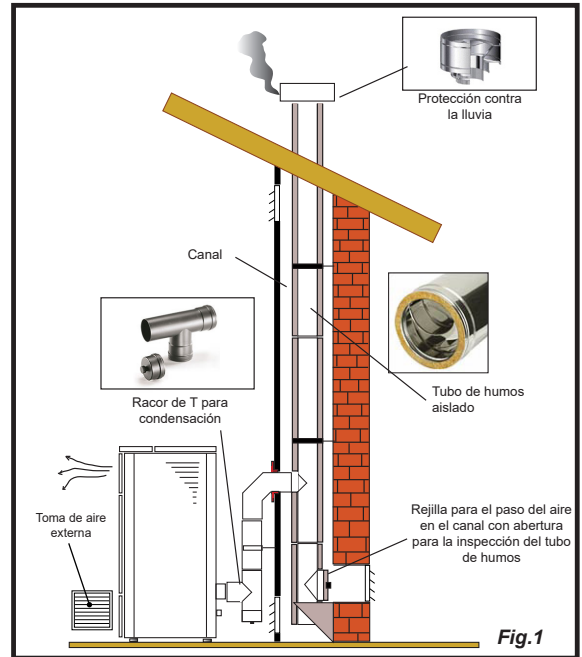
Si el pavimento donde se apoya el aparato es de material inflamable, se recomienda un aislamiento adecuado. No pueden almacenarse objetos ni elementos sensibles al calor o inflamables en proximidad del aparato; mantenga siempre estos objetos a una distancia frontal mínima de 100 cm desde el punto de ocupación más externo del aparato.

La instalación del aparato debe garantizar un acceso fácil para su limpieza, la de los conductos de gases y la del tubo de humos.

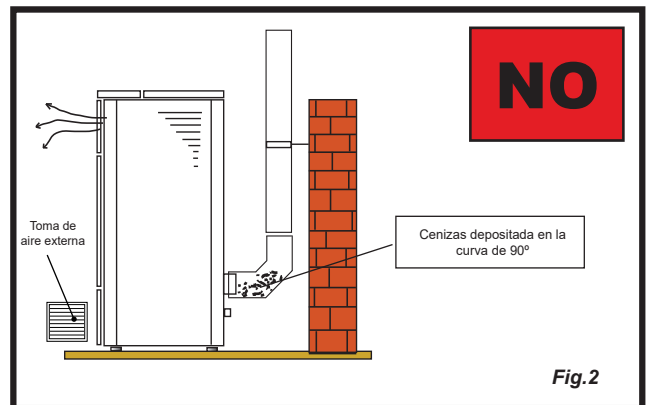
Ejemplos de instalación

Este tipo de instalación (Vea Fig.1) necesita un tubo de humos aislado aunque todo el conducto se instale dentro del local. Además, la estructura debe colocarse en un canal ventilado de manera adecuada.

En la parte inferior del tubo de humos hay una tapa de inspección aislada adecuadamente contra el viento y la lluvia.

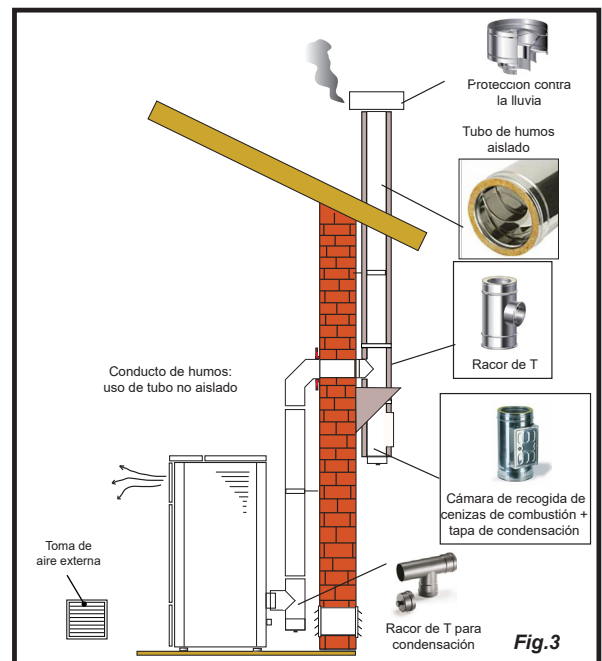


Está prohibido instalar como primer tramo inicial una curva de 90°, ya que las cenizas obstruirían en poco tiempo el paso de los humos, causando problemas en el tiro del aparato. (Vea la Fig. 2)



Es posible aprovechar un tubo de humos o un canal mediante un conducto. Para este tipo de instalación es necesario respetar las normas relativas a los sistemas de evacuación de humo en conductos. En la parte inferior del tubo de humos ubicado dentro de la casa se ha instalado un conector tipo "T" con tapa de inspección; en el exterior se ha instalado otro, para que el tramo externo se pueda inspeccionar.

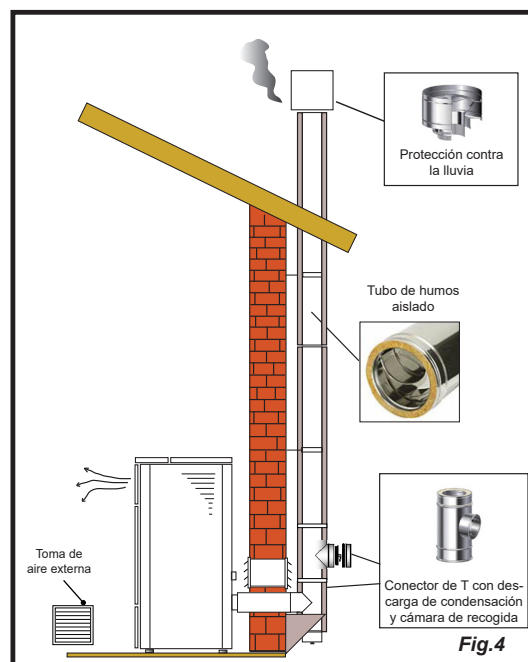
Está prohibido instalar dos curvas de 90°, ya que las cenizas obstruirían en poco tiempo el paso de los humos, causando problemas en el tiro del aparato (Vea la Fig. 2)



Este tipo de instalación (Vea Fig.4) necesita un tubo de humos aislado ya que todo el conducto de humos se ha instalado en el exterior del local.

En la parte inferior del tubo de humos se ha instalado un conector tipo "T" con tapa de inspección.

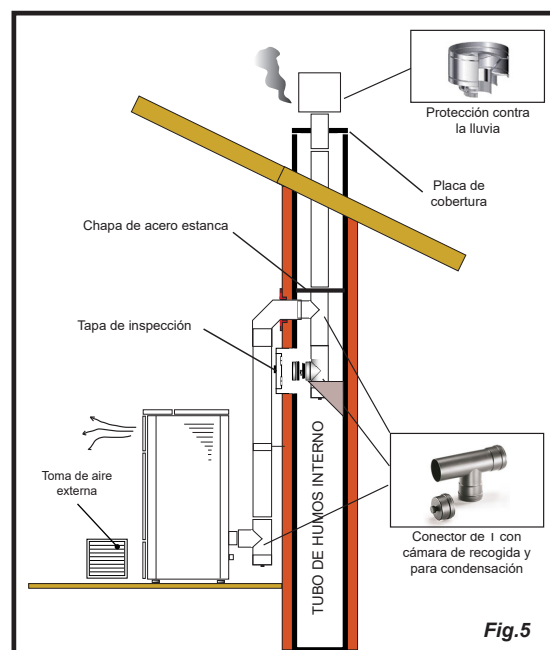
Está prohibido instalar como primer tramo inicial una curva de 90°, ya que las cenizas obstruirían en poco tiempo el paso de los humos, causando problemas en el tiro del aparato. (Vea la Fig.2)



Este tipo de instalación (Vea la Fig.5) no necesita un tubo de humos aislado, ya que una parte del canal de humos se ha instalado dentro del local y otra parte se encuentra dentro del tubo de humos ya existente.

En la parte inferior del aparato se ha instalado un conector tipo "T" con tapa de inspección, como en la parte interna del tubo de humos.

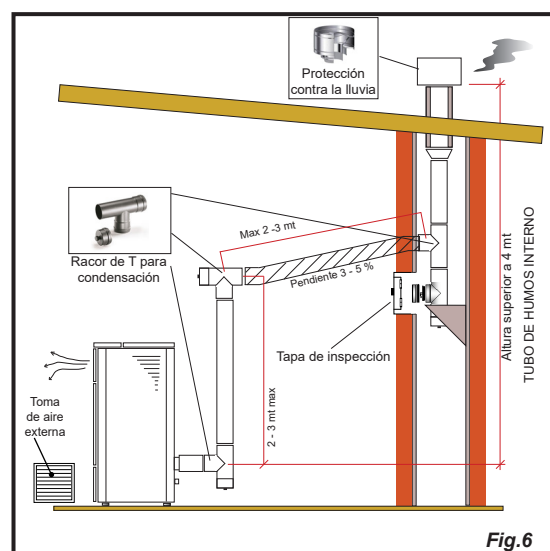
Está prohibido instalar como primer tramo inicial una curva de 90°, ya que las cenizas obstruirían en poco tiempo el paso de los humos, causando problemas en el tiro del aparato. (Vea la Fig.2)



Este tipo de instalación (Vea la Fig. 6) necesita un tramo horizontal para conectarse al tubo de humos ya existente.

Respete las pendientes indicadas en la figura para poder reducir el depósito de cenizas en el tramo de tubo horizontal. En la parte inferior del tubo de humos se ha instalado un conector tipo "T" con tapa de inspección, así como en la entrada del tubo de humos.

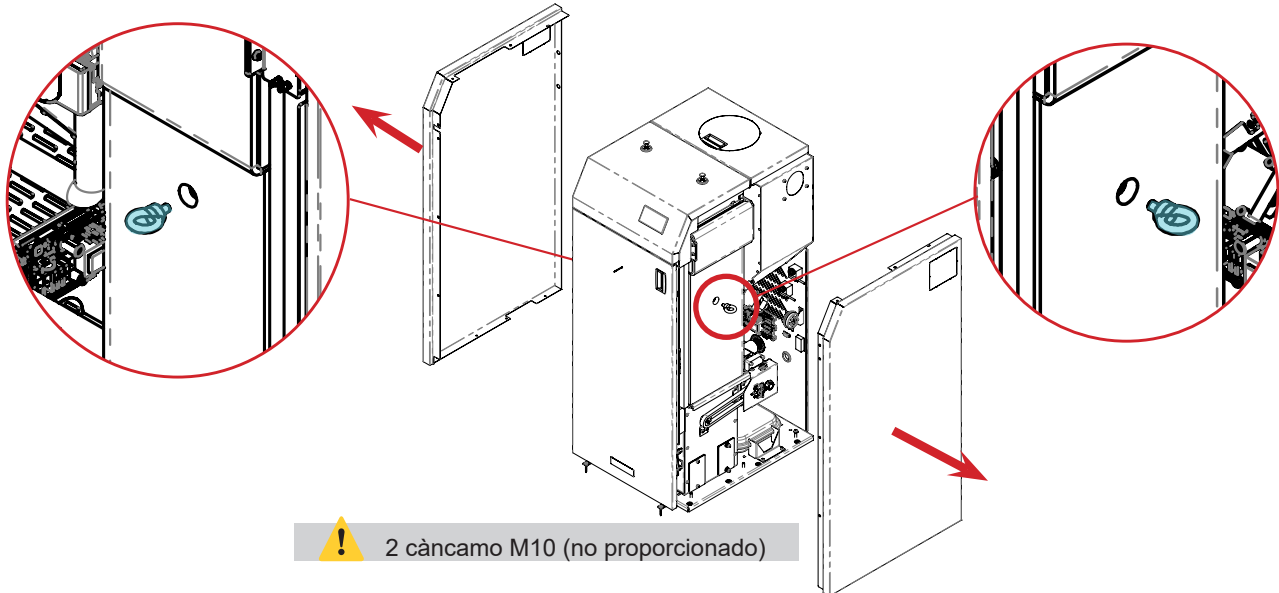
Está prohibido instalar como tramo inicial una curva de 90°, ya que las cenizas obstruirían en poco tiempo el paso de los humos, causando problemas en el tiro del aparato. (Vea la Fig.2)



Otros sistemas de manipulación

La caldera se debe transportar con cuidado, evitando golpes que puedan dañarla y siempre en posición vertical. Para ello se han de utilizar exclusivamente carretillas elevadoras, como alternativa, es posible mover el proceso de elevación de las bandas conectadas a ganchos especiales.

Compruebe que los dispositivos utilizados para la elevación y el transporte soporten el peso de la caldera, indicado en la placa de identificación y en el presente manual.



Lugar de instalación, emplazamiento

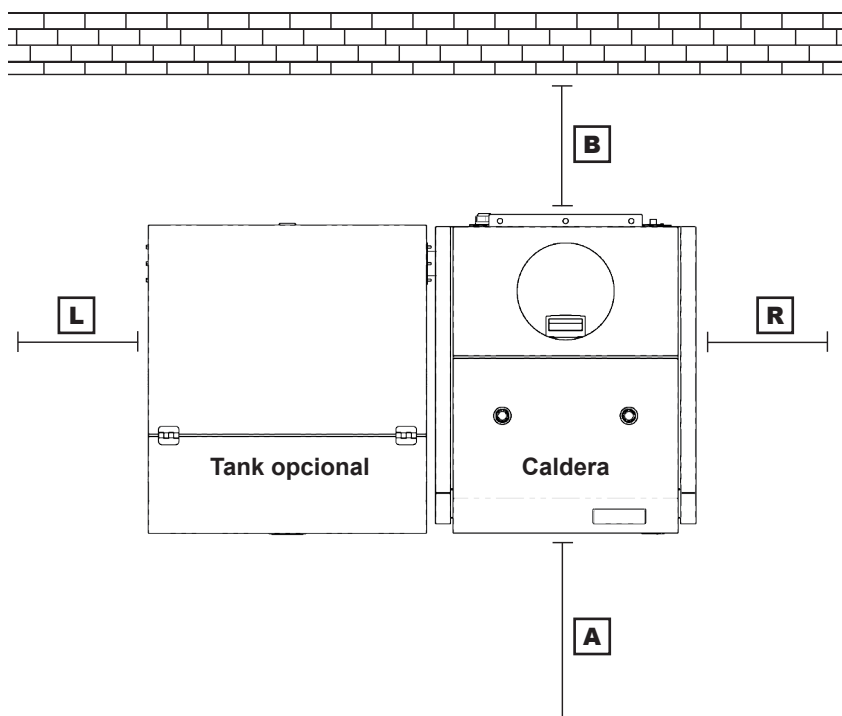
Ubique la caldera en la posición de instalación, tras comprobar que el sitio permita hacer las operaciones de uso y mantenimiento del aparato en la posición más adecuada.

Compruebe que en el local técnico de instalación haya espacios superiores, laterales y traseros en la caldera, necesarios para realizar el mantenimiento y la limpieza del aparato, de los conductos de humos y de la chimenea.

Compruebe también que el depósito de pellets sea de fácil acceso para cargar el combustible.

Las distancias mínimas de mantenimiento deben respetar la tabla que se muestra a continuación:

Distancias mínimas de mantenimiento	
R Lado derecho	500 mm
L Lado izquierdo	500 mm
B Trasero	500 mm
A Frente	1000 mm
Altura mínima del local de instalación	2,3 m



El equipo está realizado para funcionar en ambientes técnicos con temperatura no inferior a 0 °C. Está dotado de función antihielo, que activa la bomba de calefacción cuando la temperatura del agua de la instalación se hace inferior a 6 °C, a fin de proteger la cámara térmica y el circuito de calefacción/agua sanitaria. La función antihielo está operativa solo si la caldera está conectada a la alimentación eléctrica.

CONEXIONES



Las conexiones deben realizarse por un técnico cualificado y/o autorizado por el Fabricante.



Por el instalador el tipo de cable, con la sección relativa, para ser instalado en caso de reemplazo es: H05RR-F sez.3G0,75

Conexión a la chimenea



La chimenea debe dimensionarse de manera que se garantice el calado declarado por el fabricante.



La caldera debe estar conectada a un único conducto de humos. Está prohibido conectar la caldera a una chimenea compartida con otros aparatos de combustión o desagües de la campana.



El tubo de humos debe poder inspeccionarse para limpiarlo.

Componentes

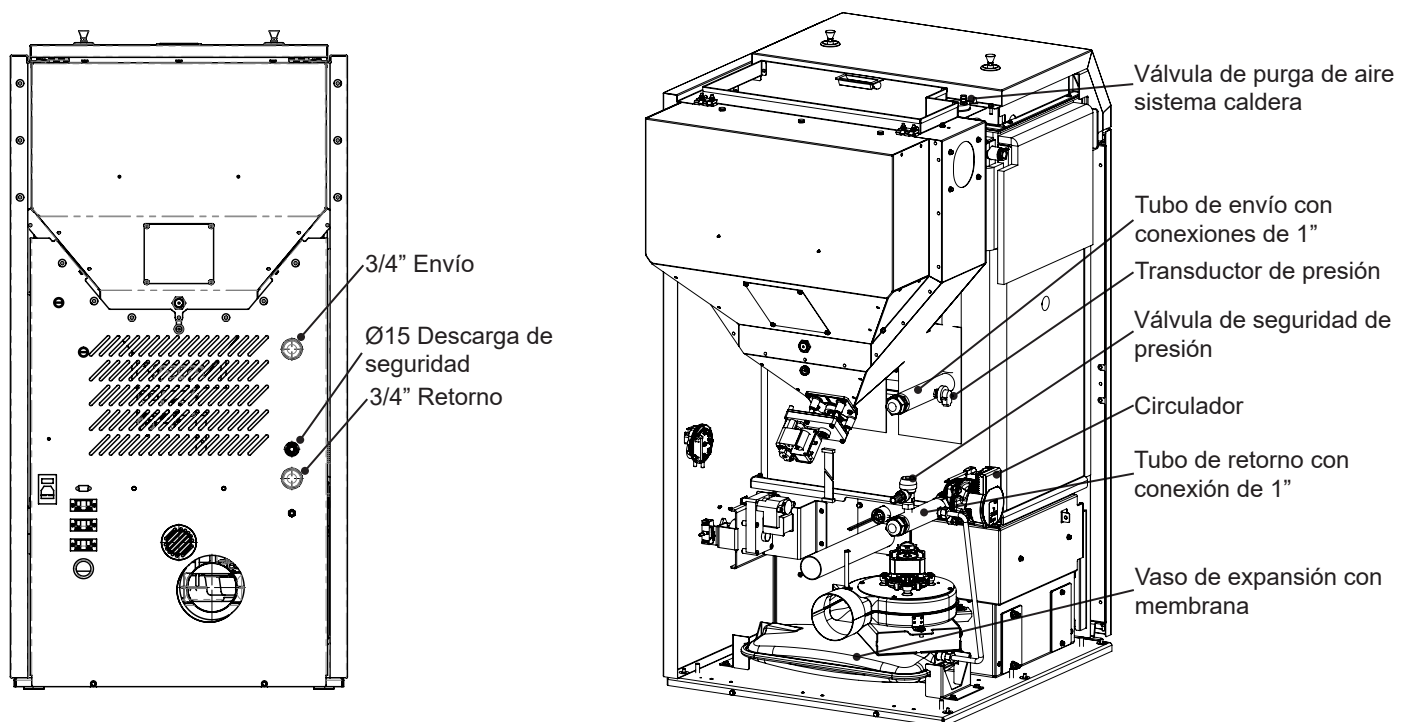
Esta caldera está equipada con los siguientes componentes de control y seguridad:

- Válvula de seguridad de 3 bar.
- Termostato de control del circulador (integrado en las funciones de la tarjeta electrónica).
- Termostato de activación de la alarma acústica (integrado en las funciones de la tarjeta electrónica).
- Indicador de temperatura (integrado en las funciones de la tarjeta electrónica, mediante pantalla).
- Indicador de presión (integrado en las funciones de la tarjeta electrónica, mediante pantalla).
- Alarma acústica (integrada en las funciones de la tarjeta electrónica).
- Interruptor térmico automático de regulación (integrado en las funciones de la tarjeta electrónica).
- Interruptor térmico automático de bloqueo (termostato con rearme manual).
- Sistema de circulación.
- Sistema de expansión (vaso de expansión).

Las leyes y reglamentos locales (por ejemplo, la norma UNE 10412-2 válida en Italia) podrían establecer otros componentes de seguridad. En tal caso, deben montarse en la instalación.

La realización de un sistema de calefacción con la correspondiente instalación de la caldera debe respetar todas las normativas nacionales y locales vigentes en el lugar donde se instala el sistema.

Conexión caldera-instalación



Conecte la caldera a la instalación hidráulica de manera que no se vincule excesivamente, para que pueda realizar ligeros desplazamientos.



Antes de conectar la caldera, se recomienda encarecidamente lavar a fondo la instalación, para eliminar residuos y depósitos.

Conexión eléctrica

El enchufe del cable de alimentación de la caldera sólo debe ser conectado después de que la instalación y el montaje se haya completado del aparato, y debe permanecer accesible después de la instalación.

Para realizar la conexión eléctrica, proceda como se describe a continuación:

Primero conecte el cable de alimentación al enchufe de la parte trasera de la caldera y luego a un enchufe de pared.

Suministra energía a la caldera girando el interruptor a la posición (I)



Cuando la caldera no está en uso, es aconsejable desconectar el cable de alimentación.



Tenga cuidado de que el cable de alimentación (y cualquier otro cable fuera del equipo) no entre en contacto con superficies calientes.



Asegúrate de que el sistema eléctrico esté conectado a tierra.



Compruebe que la instalación eléctrica y las tomas de corriente son adecuadas para la absorción máxima del aparato, tal como se indica en la etiqueta y en este manual.



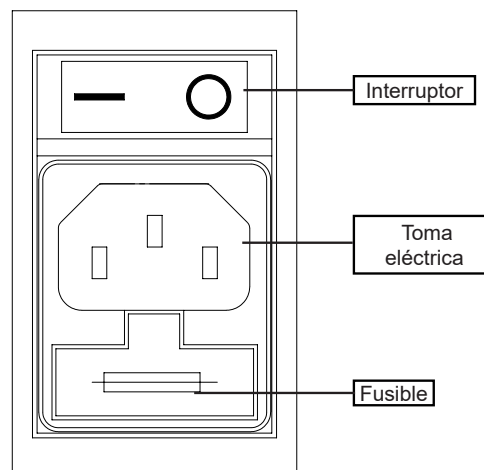
Para la conexión directa a la red, es necesario prever un dispositivo que asegure la des-conexión de la red, con una distancia de apertura de los contactos que permita la des-conexión completa en las condiciones de la categoría de sobretensión III, de acuerdo con las normas de instalación.



Se recomienda que el personal autorizado preste especial atención a las conexiones eléctricas después de cualquier trabajo en el producto.



En caso de avería del cable de alimentación, deberá ser sustituido por el fabricante o su servicio de asistencia técnica o en todo caso por una persona con cualificación similar, para evitar cualquier riesgo.



Conexión de la sonda externa o del termostato

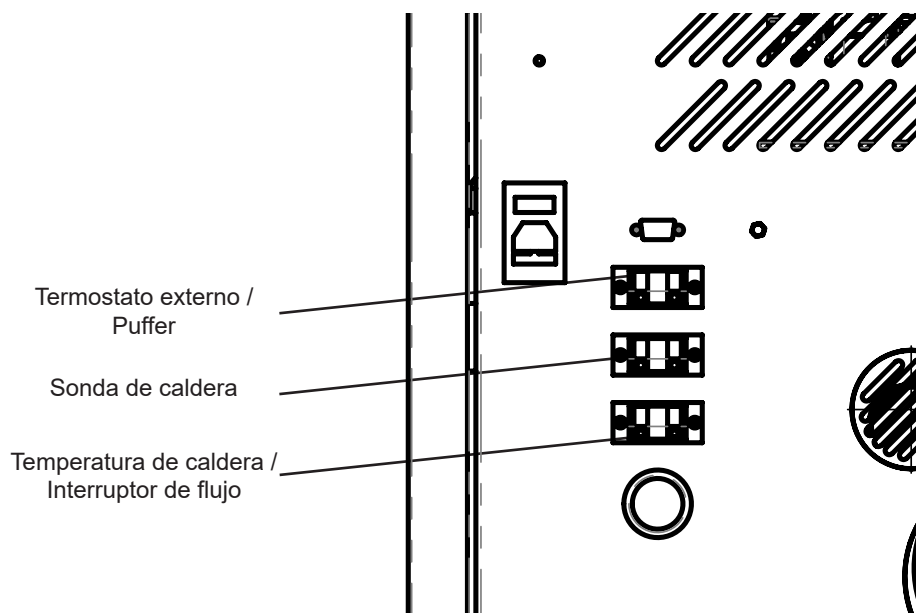
Para gestionar la caldera mediante un termostato externo (opcional), conéctelo a los correspondientes terminales de la placa, como se muestra en el esquema eléctrico.



Conecte un termostato externo abierto/cerrado, por lo tanto, sin tensión.



Si desea utilizar la función de confort climático, recomendamos un termostato con una desviación de al menos 3°C.

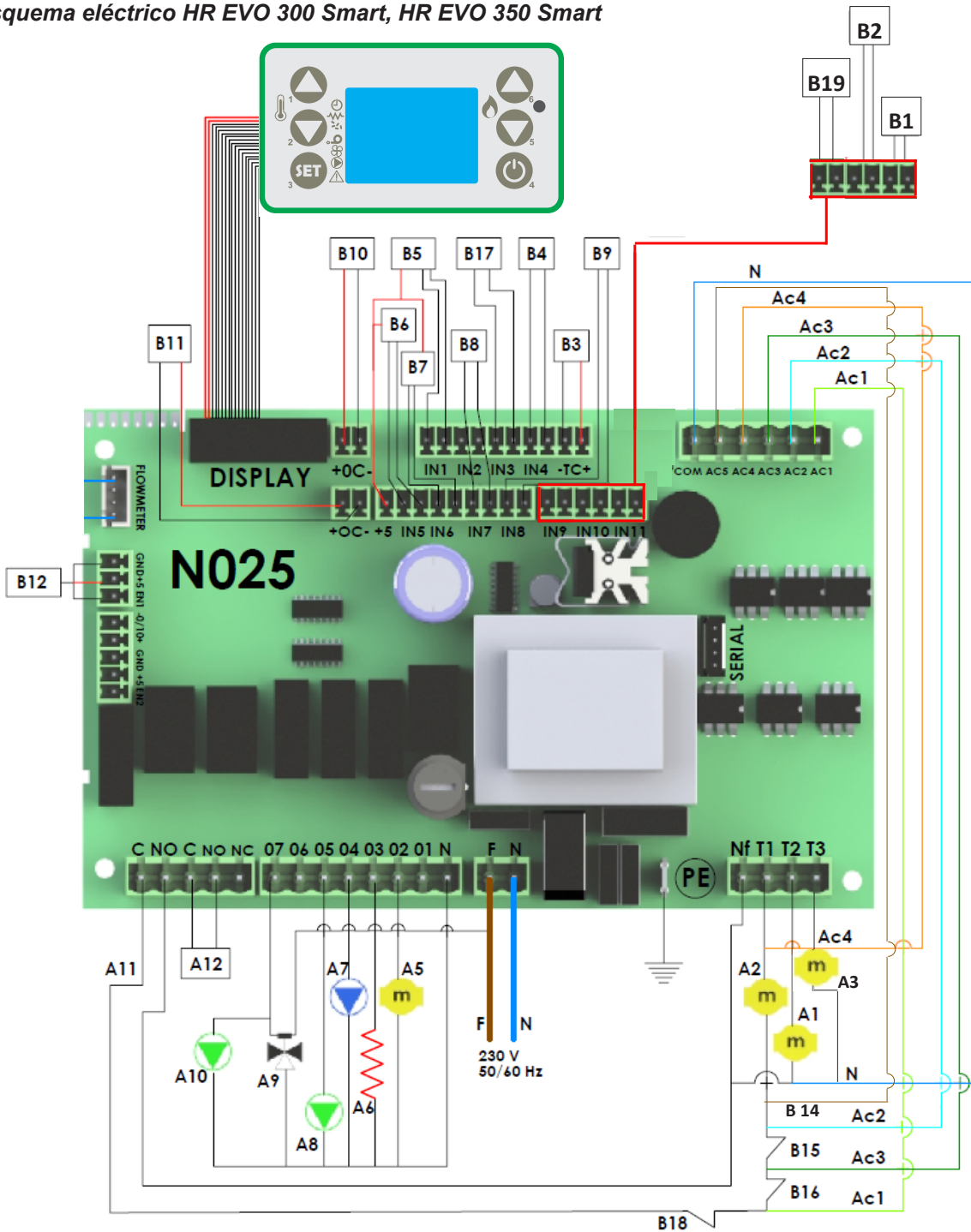


Prueba y puesta en marcha

La puesta en marcha de la caldera debe ir precedida de una prueba que implica comprobar el funcionamiento de los siguientes elementos:

- conexión al sistema de evacuación de humos;
- conexiones eléctricas;
- conexiones hidráulicas;
- funcionamiento de las posibles sondas externas conectadas;
- comprobar que todos los materiales para la construcción del conducto de humos, el humero, la chimenea, están en conformidad con las normas y son adecuados para su uso.


La prueba es positiva sólo cuando se completan todas las fases de funcionamiento sin que se detecten anomalías.


Esquema eléctrico HR EVO 300 Smart, HR EVO 350 Smart

LEYENDA


- A1 Ventilador de humos
- A2 Motor sinfin
- A3 Motor sistema de limpieza automatica
- A5 Motor sinfin deposito adicional *
- A6 Bujia
- A7 Bomba de calefacción
- A8 Bomba de calefacción acoplado a la segunda bomba A10
- A9 Válvula de tras vias *
- A10 Bomba sanitaria junto a la calefacción con bomba A8*
- A12 Consentimiento de la caldera AUX *

- B1 Sonda agua de seguridad de la caldera (S1)
- B2 Sonda agua de calefacción (S2)
- B3 Sonda de humos
- B4 Termostato ambiente / Termostato puffer calefacción*
- B5 Transductor de presión agua
- B6 Nivel pellet 1
- B7 Nivel pellet 2
- B8 Sonda agua acumulador ACS (S3)*
- B9 Flujostato / termostato acumulador ACS*
- B12 Codificador de extractor de humos
- B13 Debimetro
- B14 Conmutador de presión
- B15 Termostato de seguridad pellet
- B16 Termostato de seguridad H2O
- B17 Sonda de ambiente
- B18 Microinterruptor de seguridad puerta cortafuego- ceniza
- B19 Microinterruptor sistema de limpieza automatica *Opt

CONEXIONES DE LA INSTALACIÓN HIDRÁULICA


 La instalación hidráulica debe ser efectuada por personal cualificado que realice la instalación de acuerdo con las disposiciones vigentes en el país de instalación, después de visionar el siguiente capítulo. Ravelli declina toda responsabilidad en caso de daños a cosas o personas o en caso de no funcionamiento si no se ha respetado esta advertencia.

 Estos productos están diseñados para funcionar de manera correcta y segura en sistemas hidráulicos de vaso cerrado.

 Conecte el aparato al sistema de calefacción: en ningún caso puede utilizarse sin la conexión hidráulica y sin llenar de agua el aparato y la instalación.

Sugerencias para la instalación

La instalación de calefacción debe estar dimensionada adecuadamente en función de la potencia de la caldera. Si es necesario, consulte a un termotécnico. Después de la colocación del aparato y de la instalación de las tuberías de escape humos, se puede conectar el sistema hidráulico. Se recomienda conectar el aparato con el sistema mediante válvulas de bola o de atajadera para facilitar el desacoplamiento del sistema.


 Durante el transporte, las juntas de estanqueidad del sistema hidráulico pueden aflojarse o moverse y causar pérdidas de agua tras la puesta en marcha. Para evitarlo, durante la carga de agua y a las pocas horas de funcionamiento, se recomienda controlar el apriete de las tuercas de fijación de circuladores y cámara térmica, y ventear el aire que haya quedado en la instalación.


Válvula de seguridad de 3 bar (dispositivo de sobre-presión)

Es obligatorio conectar la descarga de seguridad del aparato a un sistema de evacuación adecuado. La conexión se puede realizar utilizando un tubo de goma resistente a una temperatura de al menos 110 °C.

Recuerde que, en caso de intervención de la válvula de seguridad de 3 bar, parte del agua contenida en la instalación se expulsará por la descarga de seguridad.

 Está prohibido conectar una válvula de interceptación en la salida de la descarga de seguridad.

 ¡El agua que sale de la válvula de seguridad puede estar muy caliente! ¡Peligro de quemaduras y daños a personas y cosas!

 El fabricante no se hace responsable de ningún daño a personas o cosas causado por no conectar la descarga de seguridad o por una conexión inadecuada..

Vaso de expansión

Compruebe que el volumen del vaso de expansión montado de serie en el aparato, sea suficiente para el volumen de agua contenido en la instalación. De lo contrario, será necesario instalar un vaso de expansión adicional.

Válvula anti-condensación

En los aparatos de combustible sólido, para evitar el retorno de agua fría a la cámara térmica durante la fase de calefacción, se aconseja montar una VÁLVULA TERMOSTÁTICA (opcional). Así se mejora la eficacia de la combustión y la duración del aparato, al tiempo que se reduce la condensación en los tubos de humos con menos formación de incrustaciones y alquitrán.

Sistemas de acumulación (puffer, calentador)

Los aparatos de combustible sólido son, por su naturaleza, dispositivos con una alta inercia térmica. Para aumentar el rendimiento térmico de la instalación, reducir los ciclos de encendido/apagado, disminuir las intervenciones de limpieza y tener agua caliente siempre disponible, se recomienda instalar acumuladores térmicos, como puffers para agua técnica o calderas para agua caliente sanitaria. Existen muchas soluciones combinadas en el mercado (puffer tank in tank, pipe in tank, etc.), que permiten cubrir todas las necesidades.

Esquemas hidráulicos

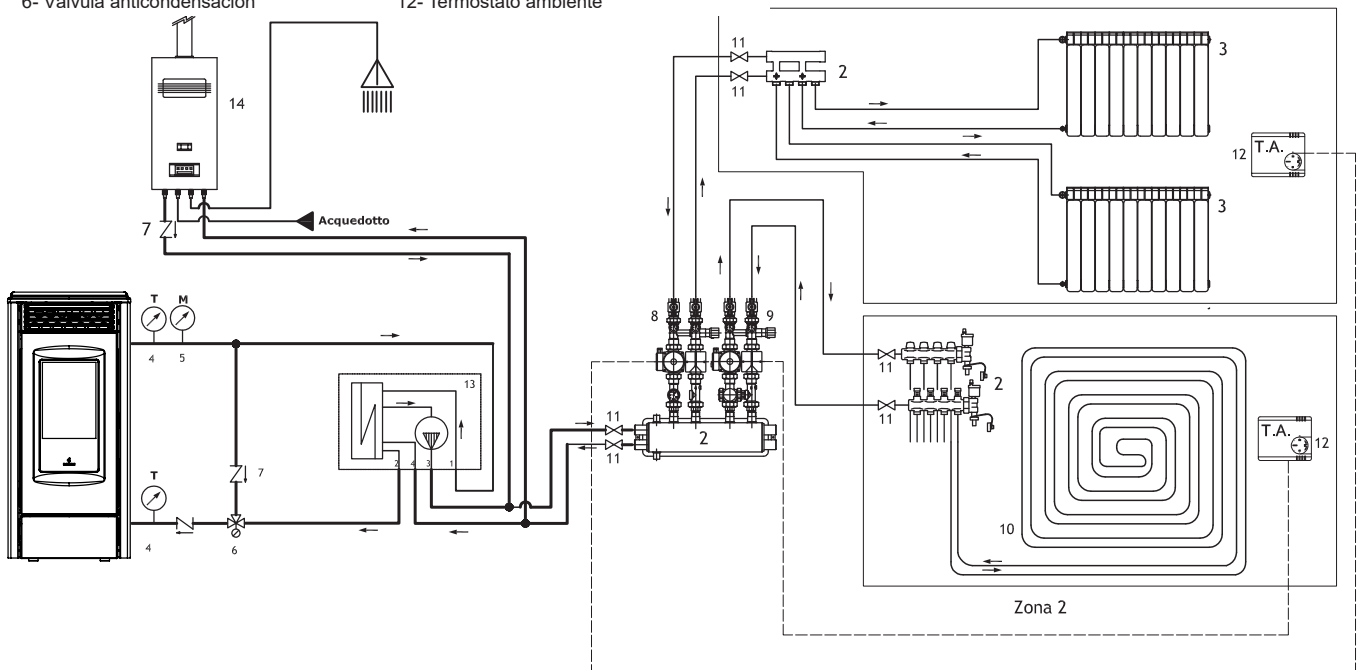
Con este aparato es posible gestionar varios tipos de instalación, ya sea la instalación en la cual está conectado el aparato, directamente al circuito de calefacción, como las instalaciones más complejas en las que están presentes acumuladores (Calentador, Puffer o ambos) y que permiten la producción de agua caliente sanitaria (ACS). La elección del esquema hidráulico que se debe usar o activación de la lectura de las sondas adecuadas debe hacerse mediante el display cuando un técnico autorizado instala el aparato.

Esquema 0 (solo instalaciones de calefacción)

En este tipo de circuito, el aparato está conectado directamente a la instalación de calefacción. Es el esquema configurado de serie.

LEYENDA

- | | | |
|--|---------------------------------------|-------------------------------|
| 1- Estufa / caldera de pellet | 7- Válvula antirretorno | 13- Grupo separación potencia |
| 2- Colectores de calefacción de distribución | 8- Grupo de distribución en directa | 14- Caldera de gas |
| 3- Radiadores | 9- Grupo de distribución termostático | |
| 4- Termómetro | 10- Panel radiante (suelo radiante) | |
| 5- Manómetro | 11- Válvulas de interceptación | |
| 6- Válvula anticondensación | 12- Termostato ambiente | |



El esquema que se indica en este manual es indicativo y puede que no incluya todos los componentes necesarios para el funcionamiento correcto de la instalación. Encargue el proyecto de la instalación hidráulica a un técnico de sistemas térmicos, habilitado.

NOTA: En este esquema es posible utilizar también el KIT de ACS.

Esquema 1 (sonda del calentador)

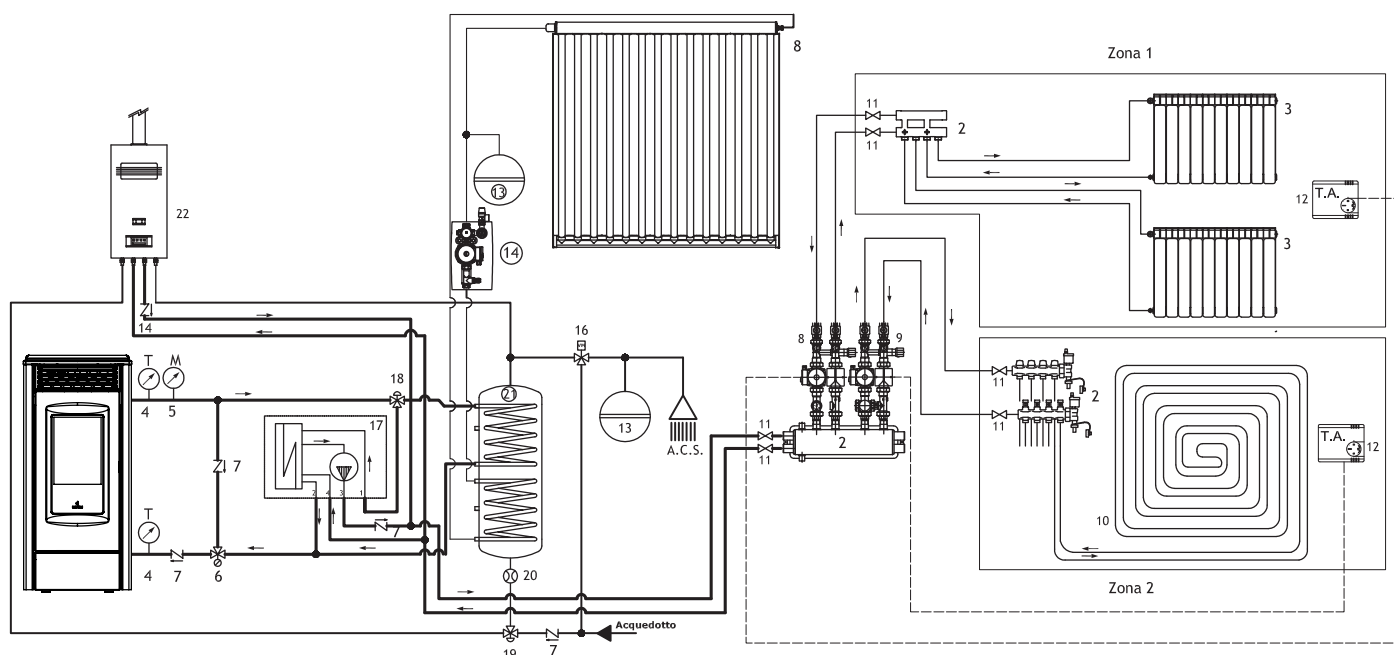
El esquema 1 permite gestionar una instalación de calefacción en la que hay un calentador para la producción de ACS. El calentador puede estar conectado a otras unidades para producir calor, como por ejemplo a paneles solares.

Con este esquema, el aparato funciona para llevar el calentador a la temperatura configurada; ya que se alcanza la temperatura del agua configurada, la válvula de tres vías cambia de posición y el aparato empieza a intercambiar en la instalación de calefacción. A partir de este momento, la caldera se gestiona con el termostato externo o con el set H2O interno (como para el esquema 0). El aparato de nuevo el Calentador cuando la temperatura del agua del mismo baja por debajo del valor de puesta en marcha o cuando el medidor de flujo (si lo lleva) detecta que se usa agua caliente sanitaria.

Si el aparato está en estado ECO STOP o en modalidad STAND-BY AGUA, con las condiciones clásicas de puesta en marcha del esquema 0, se añade la solicitud que proviene del Calentador o del medidor de flujo.

LEYENDA

1- Estufa / caldera de pellet	7- Válvula antirretorno	13- Vaso de expansión	19- Válvula de tres vías motorizada con retorno de resorte
2- Colectores de calefacción de distribución	8- Grupo de distribución en directa	14- Grupo de bomba solar	20- Medidor de Flujo
3- Radiadores	9- Grupo de distribución termostático	15- Colector solar	21- Caldera de acumulación
4- Termómetro	10- Panel radiante (suelo radiante)	16- Válvula mezcladora termostática	22- Caldera de gas
5- Manómetro	11- Válvulas de interceptación	17- Grupo separación potencia	
6- Válvula anticondensación	12- Termostato ambiente	18- Válvula de tres vías motorizada	



El esquema que se indica en este manual es indicativo y puede que no incluya todos los componentes necesarios para el funcionamiento correcto de la instalación. Encargue el proyecto de la instalación hidráulica a un técnico de sistemas térmicos, habilitado.

Esquema 2 (sonda puffer)

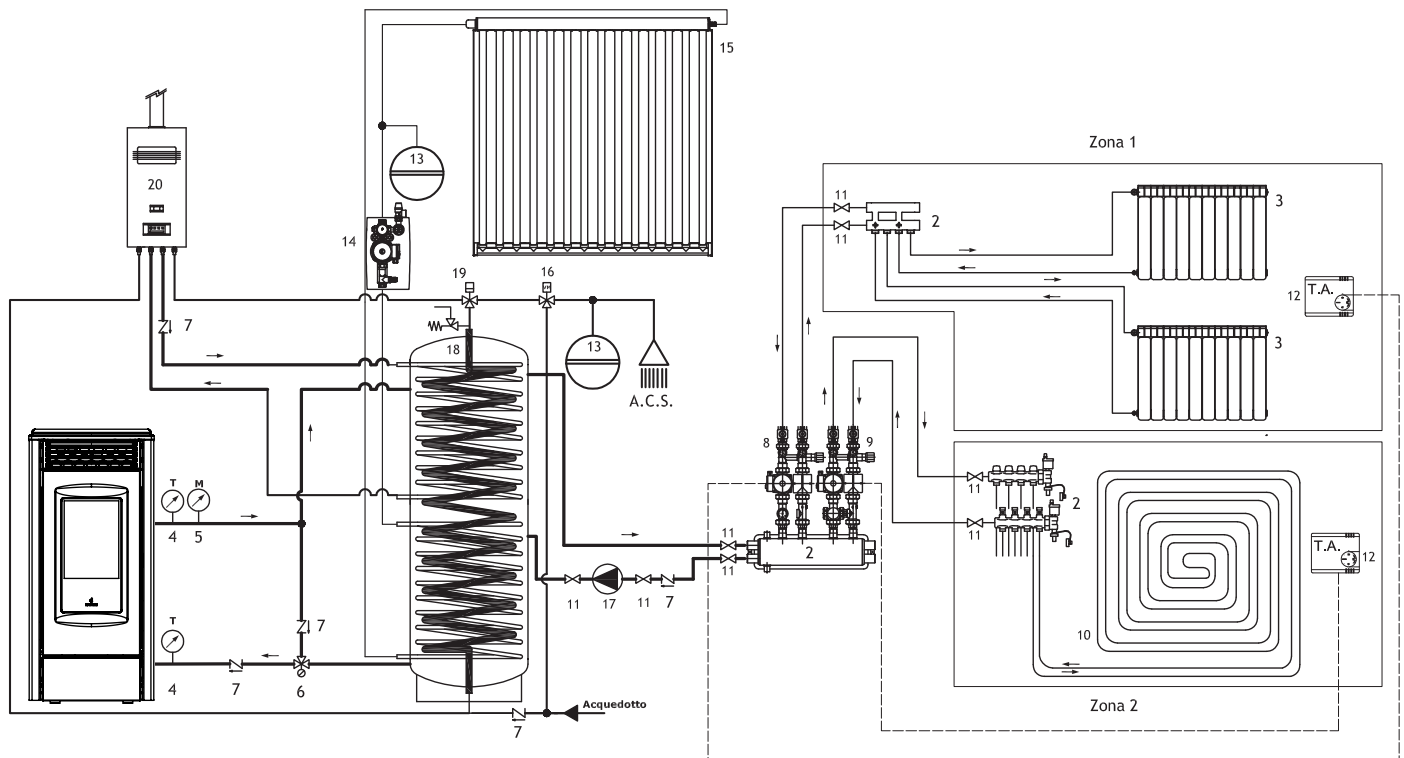
El esquema 2 puede usarse en una instalación en la cual hay un depósito de acumulación (Puffer) que gestiona la instalación de calefacción y si está preparado, incluso la producción de ACS. En esta instalación el aparato está conectado directamente al Puffer. En este tipo de circuito, la gestión de la temperatura ambiente se encarga a una centralita (no suministrada) que gestiona el puffer y otras posibles válvulas de zona. La temperatura del puffer se gestiona desde el aparato, gracias a una sonda.

El aparato funciona a la máxima potencia para alcanzar la temperatura del puffer configurada. Cuando se alcanza, el aparato se lleva al estado ECO STOP y se vuelve a poner en marcha automáticamente, si la temperatura del puffer desciende por debajo de dicho valor.

La ventaja de usar el Puffer es que regula el funcionamiento del aparato. El puffer puede estar conectado a otras unidades para producir calor, como por ejemplo a paneles solares y/o caldera de gas.

LEYENDA

- | | | | |
|--|---------------------------------------|-------------------------------------|--|
| 1- Estufa / caldera de pellet | 7- Válvula antirretorno | 13- Vaso de expansión | 19- Válvula de tres vías motorizada con retorno de resorte |
| 2- Colectores de calefacción de distribución | 8- Grupo de distribución en directa | 14- Grupo de bomba solar | 20- Caldera de gas |
| 3- Radiadores | 9- Grupo de distribución termostático | 15- Colector solar | |
| 4- Termómetro | 10- Panel radiante (suelo radiante) | 16- Válvula mezcladora termostática | |
| 5- Manómetro | 11- Válvulas de interceptación | 17- Circulador de reactivación | |
| 6- Válvula anticondensación | 12- Termostato ambiente | 18- Tubo puffer en tanque con ACS | |



El esquema que se indica en este manual es indicativo y puede que no incluya todos los componentes necesarios para el funcionamiento correcto de la instalación. Encargue el proyecto de la instalación hidráulica a un técnico de sistemas térmicos, habilitado.

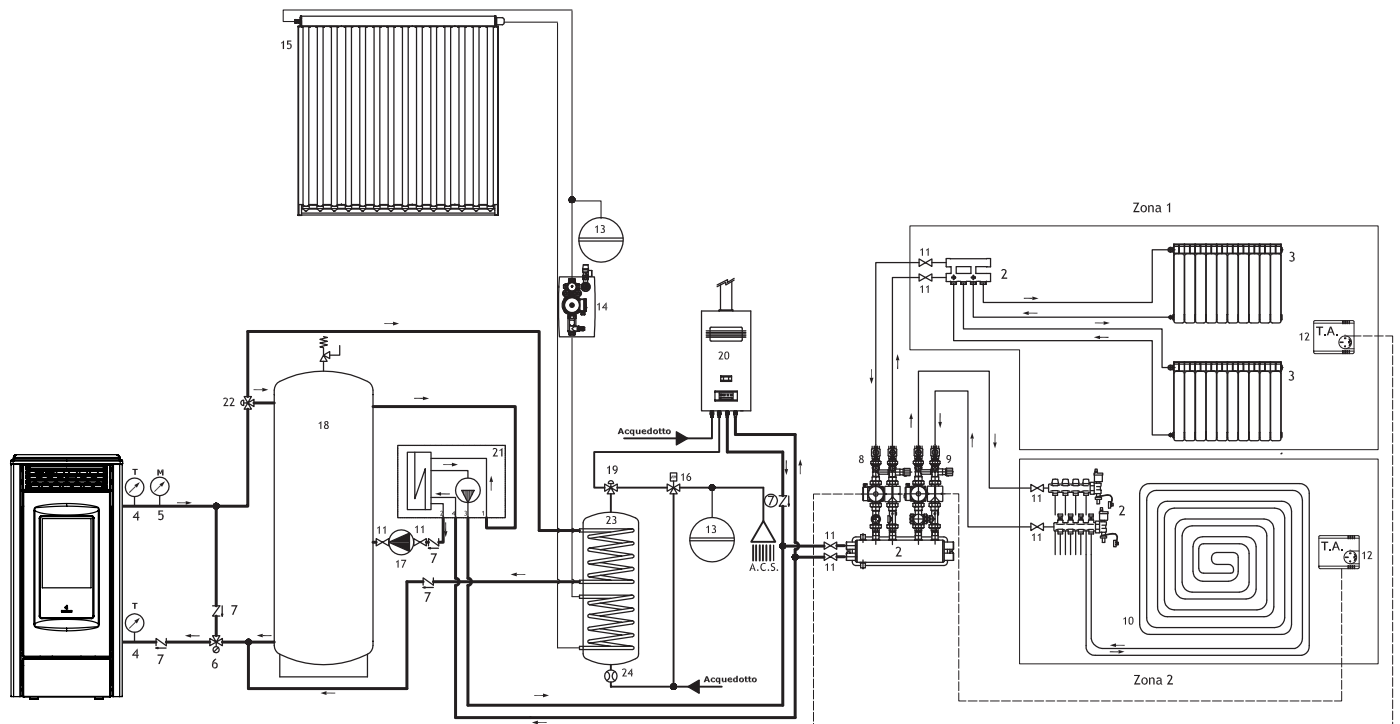
Esquema 3 (sonda del calentador + sonda puffer)

El esquema 3 debe usarse en una instalación en la que está presente tanto un puffer para el agua de la instalación de calefacción, como un calentador para ACS.

La lógica de funcionamiento es similar a la del esquema 1. También en este tipo de circuito, la gestión de la temperatura del agua del calentador se gestiona desde el aparato, mientras que la gestión de la temperatura ambiente se encarga a una centralita (no suministrada) que gestiona el puffer y otras posibles válvulas de zona. La temperatura del puffer se gestiona desde el aparato, gracias a una sonda.

LEYENDA

1- Estufa / caldera de pellet	7- Válvula antirretorno	13- Vaso de expansión	19- Válvula de tres vías motor. con retorno de resorte
2- Colectores de calefacción de distr.	8- Grupo de distribución en directa	14- Grupo de bomba solar	20- Caldera de gas
3- Radiadores	9- Grupo de distribución termostático	15- Colector solar	21- Grupo separación potencia
4- Termómetro	10- Panel radiante (suelo radiante)	16- Válvula mezcladora termostática	22- Válvula de tres vías motorizada
5- Manómetro	11- Válvulas de interceptación	17- Circulador de reactivación	23- Caldera de acumulación
6- Válvula anticondensación	12- Termostato ambiente	18- Puffer de acumulación	24- Medidor de Flujo



El esquema que se indica en este manual es indicativo y puede que no incluya todos los componentes necesarios para el funcionamiento correcto de la instalación. Encargue el proyecto de la instalación hidráulica a un técnico de sistemas térmicos, habilitado.

Características del agua de la instalación

Las características químicas y físicas del agua de la instalación y de relleno son importantes para asegurar las prestaciones y la duración del aparato. Con aguas de baja calidad, el inconveniente más frecuente son las incrustaciones calcáreas, que reducen el intercambio térmico y generan fenómenos de corrosión.

Por tanto, le invitamos a comprobar la calidad y la dureza del agua con su proveedor.

Se recomienda instalar un descalcificador (filtro de cal) en correspondencia con la carga de la instalación. Esta precaución es indispensable en las condiciones que se enumeran a continuación:

- dureza del agua media y alta (> 15 °F);
- cantidades considerables de agua de recuperación o llenados posteriores;
- instalaciones de cierta complejidad y tamaño.



Las leyes nacionales y locales pueden imponer el uso de sistemas de ablandamiento del agua. Se invita al técnico responsable de la instalación hidráulica a comprobar lo establecido en la normativa vigente.

Carga de agua de la instalación

Una vez completadas las conexiones hidráulicas, se puede cargar el aparato y la instalación correspondiente.

Para facilitar la salida del aire, desenrosque el tapón de la válvula de purga automática (válvula Jolly) del aparato y abra las válvulas de purga de la instalación. Purgue el aire también después de las primeras horas de funcionamiento y, si es necesario, periódicamente (por ejemplo, en caso de ruidos y gorgoteos).

La presión de carga del sistema EN FRÍO debe ser de 1 bar (100 kPa). Para garantizar el correcto funcionamiento del aparato, la presión EN CALIENTE debe ser de aproximadamente 1,5 bar (150 kPa).

Si durante el funcionamiento la presión de la instalación desciende a valores por debajo del mínimo indicado anteriormente, el Usuario deberá devolverlo al valor inicial actuando en la llave de carga.

Es posible cargar la instalación y mantenerla a la presión correcta también por medio de un grupo de llenado automático especial. Compruebe periódicamente la presión del agua de la instalación, utilizando la función específica disponible en la pantalla.

USO DE LA CALDERA

Introducción

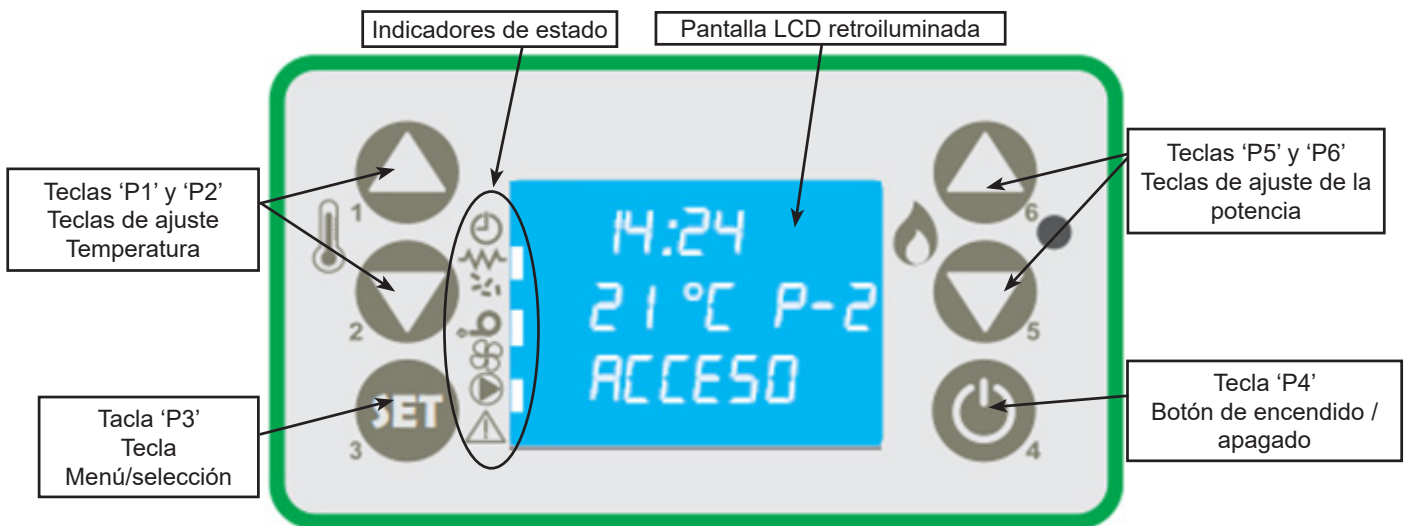
La caldera de pellets aúna el calor generado por la combustión de la madera y la comodidad del control automático de la temperatura del agua, con posibilidad de programar el encendido y apagado para toda la semana, y de conectar un termostato o cronotermostato para controlar dichas funciones a distancia.

Para un uso seguro, se aconseja tener en cuenta las siguientes indicaciones:

- En la primera puesta en marcha se puede sentir mal olor. Airee bien el local, especialmente en el primer encendido.
- Cargue el depósito exclusivamente con pellets de buena calidad. Durante la carga, evite que el saco entre en contacto con las superficies calientes de la caldera.
- No introduzca en el depósito ningún combustible que no sea el pellet indicado en este manual.
- No utilice el equipo para incinerar residuos.
- La caldera debe funcionar siempre con la puerta de la cámara de combustión cerrada.
- Controle periódicamente las juntas de la puerta de la cámara de combustión y del cenicero para prevenir filtraciones de aire
- Para garantizar un rendimiento térmico adecuado y un funcionamiento correcto, limpie el brasero cada vez que cargue pellets.
- Al primer encendido es importante no sobrecalentar la caldera sino aumentar gradualmente la temperatura, programando temperaturas de funcionamiento bajas (vea el apartado de programación de la temperatura).
- Durante el encendido, el funcionamiento y el apagado, la caldera puede crujir a causa de las dilataciones y contracciones térmicas.

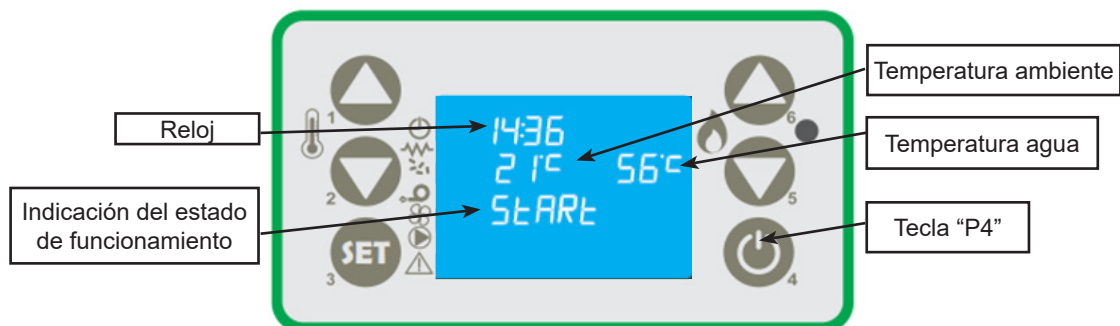
Descripción del panel de mandos

El display tiene el siguiente aspecto (condición de Home):.



El panel permite encender y apagar la caldera, regularla durante el funcionamiento y ajustar los programas de gestión y mantenimiento.

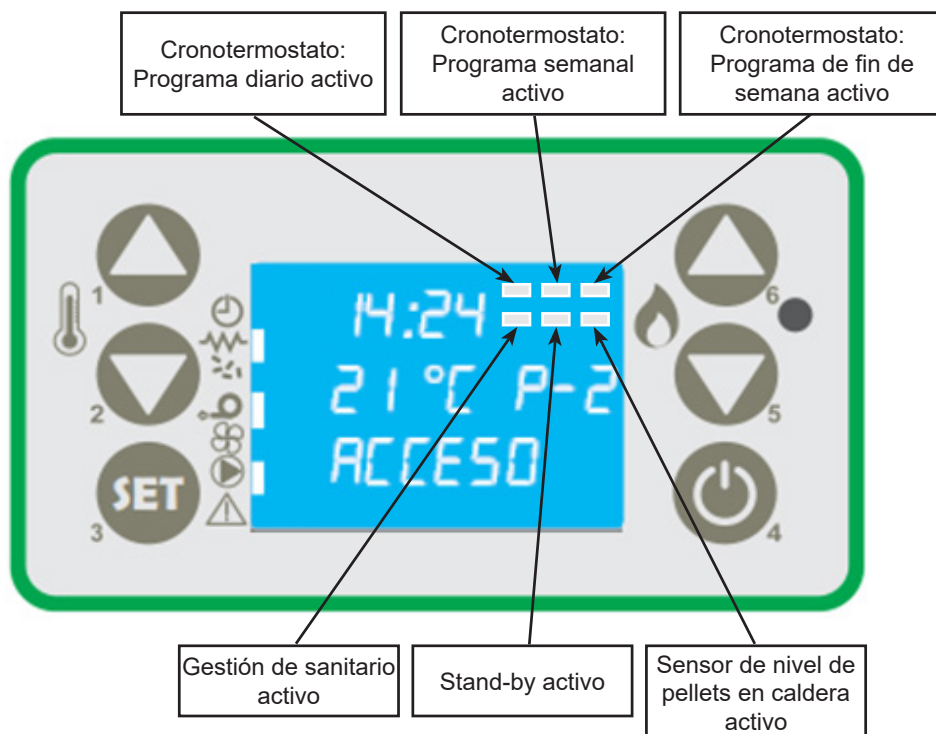
En la pantalla se visualizan informaciones sobre el estado de funcionamiento de la caldera.



Presione las teclas 'P1' y 'P2' simultáneamente para visualizar la temperatura detectada por las sondas 1, 2 y 3. Presione simultáneamente las teclas 'P5' y 'P6' para visualizar el estado de las entradas Calefacción y Sanitario.

La figura junto a estas líneas describe el significado de los símbolos de estado que se visualizan a la izquierda de la pantalla.
 La aparición de cada uno de estos símbolos señala la activación del dispositivo correspondiente.

	Crono
	Resistencia eléctrica
	Sinfin
	Extractor de humos
	Activación circuito ACS
	Activación circuito CALEFACCIÓN
	ALARMA



Control antes del encendido

Antes de encender la caldera:

- Asegúrese de haber leído y comprendido el manual.
- Utilice el aparato de acuerdo con las instrucciones previamente dadas por el instalador.
- El depósito debe estar cargado de pellets.
- La cámara de combustión debe estar limpia.
- El brasero debe estar completamente vacío, sin residuos de combustión y correctamente ubicado en el portabrasero.
- Compruebe el cierre hermético de la puerta de la cámara de combustión y del cenicero.
- Verifique la conexión del cable eléctrico y la conmutación a ON/1 del interruptor situado en la parte posterior de la caldera.
- Compruebe la apertura de las válvulas de corte en ida y retorno y la presión del circuito hidráulico.

Antes de encender la caldera es importante controlar que el dispositivo que sacude los turbuladores esté en reposo, es decir, en la posición inferior. Una posición incorrecta de los turbuladores provoca fallos de funcionamiento y una formación excesiva de polvo y materiales sin quemar.



A la primera puesta en marcha, quite de la cámara de combustión de la caldera todos los elementos que se puedan quemar (instrucciones, etiqueta).

El uso de pellets con características diferentes a las probadas por el técnico durante el 1.er encendido, implica una nueva calibración de los parámetros de carga de pellets de la caldera; esta intervención queda excluida de la garantía.



Antes de encender la caldera tras una inactividad prolongada, puede ser necesario quitar los restos de pellets que hayan quedado en el depósito y asegurar una buena limpieza de la cámara.

Carga del tornillo sin fin

Antes de efectuar el primer encendido de la caldera, cada vez que la caldera esté en estado de alarma «06-Pellet agotado», y en cualquier caso cada vez que la tolva se haya vaciado completamente, es necesario efectuar la carga inicial del tornillo sin fin. Esta fase se utiliza para llenar el sistema de carga de pellet (el sistema que lleva el pellet desde el depósito al brasero), de modo que en el momento del encendido, el pellet esté listo para ser cargado en el brasero y, por tanto, se pueda encender la caldera.

En caso de que no se lleven a cabo las operaciones de carga del tornillo sin fin, se podrían producir episodios de no encendido de la caldera.



No es necesario retirar los pellets del brasero: los pellets cargados son suficientes para la ignición posterior.

Encendido y puesta en marcha

Para encender la caldera, pulse la tecla "P4" durante 3 segundos: en pantalla aparece la indicación "START".

Esta fase es automática y está totalmente gestionada por el control electrónico, sin posibilidad de modificar los parámetros.

Como alternativa, se puede encender la caldera presionando al mismo tiempo las teclas P4 y P5 durante 3 segundos. En la pantalla aparece la indicación ESPERA DEMANDA. Con esta modalidad, la caldera queda en estado de espera y se enciende solo si hay una demanda de calor, ya sea de calefacción o de agua caliente sanitaria (si está disponible).

La caldera realiza las diversas fases de puesta en marcha de acuerdo con el proceso siguiente:

Estado	Dispositivos			
	Bujía (o resistencia)	Asp. humos	Sinfin	Limpiador automático
APAGADO	OFF	OFF	OFF	OFF
START - PRECAL.	ON	ON	OFF	ON
PRECARGA PELLETS	ON	ON	ON	OFF
ESPERA LLAMA	ON	ON	OFF	OFF
CARGA PELLETS	ON	ON	ON	OFF
FUEGO PRESENTE	OFF	ON	ON	OFF



Está prohibido utilizar líquidos inflamables para el encendido.

Qué hacer en caso de alarma de "corte de energía".

Si el sistema no detecta el encendido de la llama dentro del tiempo preestablecido, el funcionamiento se bloqueará con la alarma «Encendido fallido».

Antes de volver a encender la caldera, compruebe que haya pellet en la tolva, que la puerta y la bandeja para las cenizas estén cerradas, que no haya obstrucciones en el sistema de entrada del aire comburente. Si el problema persiste, podría deberse a un problema técnico (bujía de encendido, ajustes, etc.), por lo tanto, póngase en contacto con un CAT Ravelli.



Es suficiente resetear la alarma y volver a encender la estufa: antes de cargar más pellets, la estufa intentará encender los pellets que ya estén presentes en el brasero.



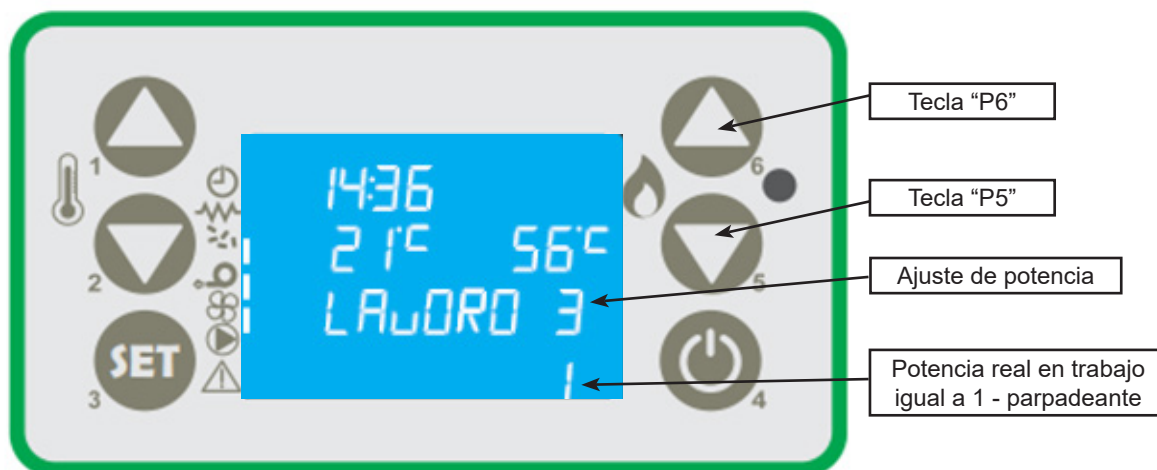
Si el encendido falla repetidamente, llame al Servicio Técnico.

Funcionamiento

Si la PUESTA EN MARCHA termina correctamente, la caldera pasa al modo TRABAJO, que es el de funcionamiento normal.

Estado	Dispositivos			
	Bujía (o resistencia)	Asp. humos	Sinfin	Limpiador automático
TRABAJO	OFF	ON	ON	OFF
TRABAJO MODULA	OFF	ON	ON	OFF
LIMPIEZA BRASERO	OFF	ON	ON	OFF

El usuario puede regular la potencia de calefacción entre 1 y 5 mediante las teclas "P5" y "P6".

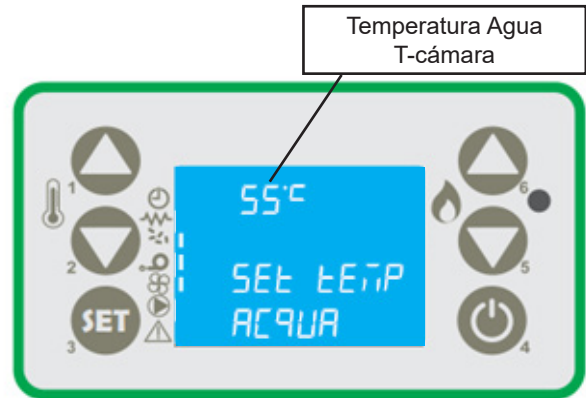


La activación de la producción de ACS se indica en pantalla con el símbolo (A).

- ⚠ Se recomienda controlar el nivel de pellets en el depósito para evitar que la llama se apague por falta de combustible.
- ⚠ Antes de cargar pellets, cerciórese de que la caldera esté apagada.
- ⚠ La tapa del depósito de pellets debe estar siempre cerrada, ábrala solamente para hacer la carga.
- ⚠ Guarde los sacos de pellets como mínimo a 1,5 m de la caldera.

Modificación de la consigna de temperatura del agua

Para modificar la temperatura del agua, pulse la tecla P1 y aumente o disminuya el valor con P1 y P2.
 Cuando la temperatura del agua alcanza el valor establecido, la potencia se regula automáticamente al valor mínimo, apareciendo en el panel de control el mensaje de MODULA.



Limpieza del brasero

Durante el funcionamiento normal en el modo de trabajo, el modo de limpieza del brasero se activa a intervalos predeterminados y aparece el mensaje 'LIMPIEZA DEL BRASERO' en la pantalla.

Agua caliente sanitaria con intercambiador rápido

Cuando hay una demanda de agua sanitaria, en la pantalla aparece la indicación "AGUA CALIENTE SANITARIA" y se enciende el LED correspondiente. Esta función se realiza solamente si la caldera está encendida y el agua de la cámara térmica ha alcanzado una temperatura suficiente.
 En los demás casos, el suministro no se produce.

Agua caliente sanitaria con acumulador (esquema 1 o 3)

Esta configuración requiere el uso de un termostato exterior o de una sonda de agua que mida la temperatura del agua sanitaria contenida en el acumulador.
 En el primer caso, la consigna de temperatura se ajusta directamente con el regulador del termostato incorporado en el acumulador.
 En el segundo caso, para modificar la temperatura del agua, pulse la tecla P2 del panel de control y aumente o disminuya el valor con P1 y P2.
 Cuando la temperatura cae por debajo de la consigna, se activa la función ACS. Si la caldera está en modo ESPERA DEMANDA, se enciende automáticamente y se dispone en TRABAJO. Cuando el agua de la cámara térmica alcanza la temperatura de trabajo, se activa el suministro de agua al acumulador. En la pantalla de la caldera aparece ACS y se enciende el led correspondiente. Cuando se alcanza la temperatura programada para el acumulador, la CALDERA activa el sistema de calefacción. Si no hay más demandas, la caldera se dispone en ESPERA DEMANDA (stand-by) o en MODULACIÓN, según los ajustes.
 Si la caldera está en modo APAGADO, no se enciende y el servicio no se produce.

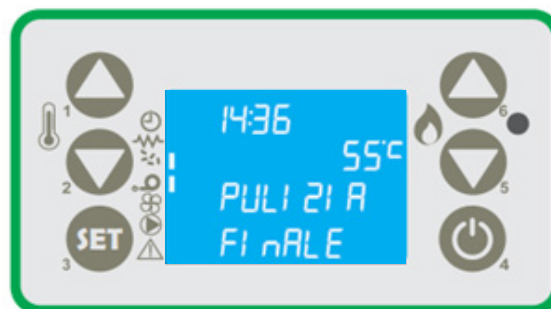
Sistema con depósito de inercia / acumulador de calor (esquema 2 o 3)

Esta configuración requiere el uso de un termostato exterior o de una sonda de agua que mida la temperatura del agua sanitaria contenida en el depósito de inercia.
 En el primer caso, la consigna de temperatura se ajusta directamente con el regulador del termostato incorporado en el acumulador.
 En el segundo caso, para modificar la temperatura del agua, pulse la tecla P2 del panel de control y aumente o disminuya el valor con P1 y P2.
 Cuando la temperatura se hace inferior al ajuste del termostato exterior:
 - Durante el funcionamiento normal en el modo de trabajo, el modo de limpieza del brasero se activa a intervalos predeterminados y aparece el mensaje 'LIMPIEZA DEL BRASERO' en la pantalla.
 .Cuando el agua del depósito de inercia llega a la temperatura de consigna, la caldera se dispone en ESPERA DEMANDA (se recomienda poner la función STAND-BY en ON).
 - Si la caldera está en modo APAGADO, no se enciende y el servicio no se produce.

Es posible ajustar la temperatura de consigna del acumulador de agua sanitaria, de la calefacción o de ambos entre 54 °C (valor estándar de encendido de la bomba) y 80 °C. Para evitar los fenómenos de condensación dentro de la cámara de combustión, la temperatura de retorno no debe ser inferior a (50-55) °C.

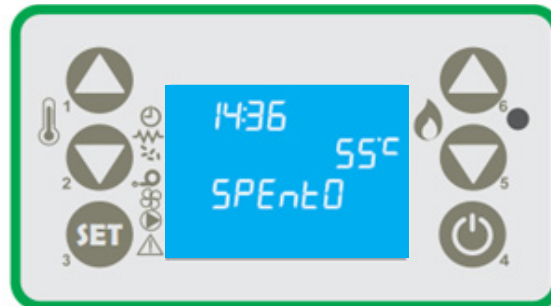
Apagado

Para apagar la caldera presionar la tecla "P4" durante 2 segundos. El sinfín se para de inmediato, el extractor de humos funciona a alta velocidad y en pantalla aparece la indicación "LIMPIEZA FINAL".



Durante la fase de apagado, no se puede volver a encender la caldera hasta que la temperatura de la llama permanece por debajo de un valor prefijado durante el tiempo programado. En pantalla aparece la indicación "ESPERA REFRIGER".

Al final de la operación, en pantalla aparece la indicación "APAGADO".



Estado	Dispositivos			
	Bujía (o resistencia)	Asp. humos	Sinfín	Limpiador automático
LIMPIEZA FINAL	OFF	ON	OFF	-
APAGADO	OFF	OFF	OFF	OFF

Menú

Pulsando la tecla "P3" (SET) se accede al menú, que permite hacer los ajustes por los cuales se registrará el control electrónico. En la tabla siguiente se describe la estructura del menú con los ajustes que puede realizar el usuario.

Elemento menú	Posición nivel 2	Elemento menú	Posición nivel 3	Nombre parámetro	Unidad
Menú 01 Ajustes crono	M1-1	Habilita Crono	M-1-1-01	Habilita crono	On/Off
	M1-2	Program día	M-1-2-01	Crono día	On/Off
			M-1-2-02	Start 1 día	
			M-1-2-03	Stop 1 día	
			M-1-2-04	Start 2 día	
			M-1-2-05	Stop 2 día	
	M1-3	Program semana	M-1-3-01	Crono semana	On/Off
			M-1-3-02	Start Prog-1	
			M-1-3-03	Stop Prog-1	
			M-1-3-04	Lunes Prog-1	
			M-1-3-05	Martes Prog-1	
			M-1-3-06	Miércoles Prog-1	
			M-1-3-07	Jueves Prog-1	
			M-1-3-08	Viernes Prog-1	
			M-1-3-09	Sábado prog-1	
			M-1-3-10	Domingo Prog-1	
			M-1-3-11	Start Prog-2	
			M-1-3-12	Stop Prog-2	
M-1-3-13			Lunes Prog-2		
M-1-3-14	Martes Prog-2				
M-1-3-15	Miércoles Prog-2				
M-1-3-16	Jueves Prog-2				
M-1-3-17	Viernes Prog-2				
M-1-3-18	Sábado prog-2				

Elemento menú	Posición nivel 2	Elemento menú	Posición nivel 3	Nombre parámetro	Unidad
Menú 01 Ajustes crono	M-1-3	Program semana	M-1-3-19	Domingo Prog-2	
			M-1-3-20	Start Prog-3	
			M-1-3-21	Stop Prog-3	
			M-1-3-22	Lunes Prog-3	
			M-1-3-23	Martes Prog-3	
			M-1-3-24	Miércoles Prog-3	
			M-1-3-25	Jueves Prog-3	
			M-1-3-26	Viernes Prog-3	
			M-1-3-27	Sábado prog-3	
			M-1-3-28	Domingo Prog-3	
			M-1-3-29	Start Prog-4	
			M-1-3-30	Stop Prog-4	
			M-1-3-31	Lunes Prog-4	
			M-1-3-32	Martes Prog-4	
			M-1-3-33	Miércoles Prog-4	
			M-1-3-34	Jueves Prog-4	
			M-1-3-35	Viernes Prog-4	
	M-1-3-36	Sábado prog-4			
	M-1-3-37	Domingo Prog-4			
	M-1-4	Program fin semana	M-1-4-01	Crono fin semana	On/Off
M-1-4-02			Start 1 Week-End		
M-1-4-03			Stop 1 Week-End		
M-1-4-04			Start 2 Week-End		
M-1-4-05			Stop 2 Week-End		
Menú 02 Config. usuario	M-2-1	Ajuste reloj			--
	M-2-2	Modo stand-by			On/Off
	M-2-3	Carga inicial			On
	M-2-4	Tipo Pellet		Regulación pellets	0
	M-2-5	Carga inicial sinfín 2			On
Menú 03 Ajustes usuario	M-3-1	Idioma			--
	M-3-3	Avis acústico			On/Off
	M-3-4	Luminosidad			0 -- 100
	M-3-6	Delta Calefacción			0,5 – 20 °C
	M-3-7	Delta Acum-D.Inerc			0,5 – 20 °C
	M-3-8	Nivel pellets			On/Off
	M-3-9	Activar ACS			On/Off/EST
Menú 04 Estado caldera	Menú para el técnico				
Menú 05 Técnico de calibración	Menú para el técnico				
Menú 06 Ajustes instalador	Menú para el técnico				

Para acceder y navegar por los menús, proceda de la siguiente manera:

- Para acceder al menú desde la pantalla «Inicio», presione el botón SET P3
- Para desplazarse por la lista de menús, use los botones P5 y P6 y luego confirme con SET para entrar a los submenús o use las teclas P1 y P2 para modificar el valor
- Presione la tecla P3 para confirmar el valor configurado y pasar al siguiente elemento o para entrar en el submenú
- Para regresar al menú anterior, presione P4 (presión breve)

Menú 01 - Ajustes crono

Permite habilitar y deshabilitar todas las funciones del cronotermostato. Con la selección ON se activa la función y en pantalla aparece el símbolo (D).

Cuando se realiza la programación diaria (G), semanal (S) o de fin de semana (W), en la parte superior derecha de la pantalla aparece el símbolo (C).

Para ajustar los horarios, utilice las seis teclas: La tecla 'P3' (SET) permite entrar a los submenús o, si no está presente, pasar al siguiente elemento; las teclas 'P5' y 'P6' permiten navegar en los submenús, las teclas 'P1' y 'P2' permiten modificar el valor y la tecla 'P4' permite volver atrás.

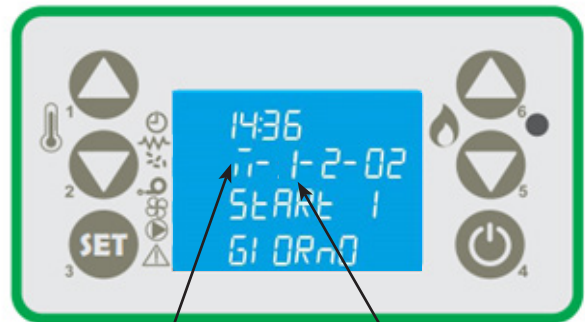
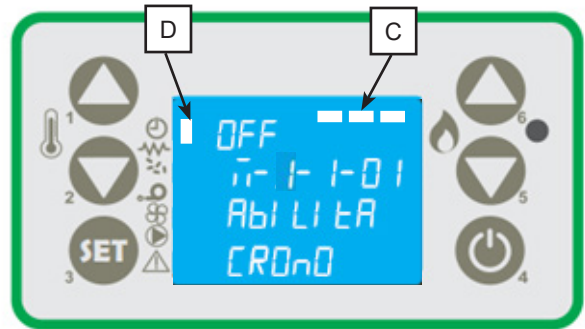
Con el submenú PROGRAM DÍA es posible habilitar, deshabilitar y ajustar las funciones del cronotermostato diario.

Se pueden ajustar dos fases de funcionamiento, delimitadas por los horarios fijados de acuerdo con la tabla siguiente, donde la opción OFF indica al reloj que ignore el mando.

Selección	Significado	Valores posibles
START 1	hora de activación	hora - OFF
STOP 1	hora de desactivación	hora - OFF
START 2	hora de activación	hora - OFF
STOP 2	hora de desactivación	hora - OFF

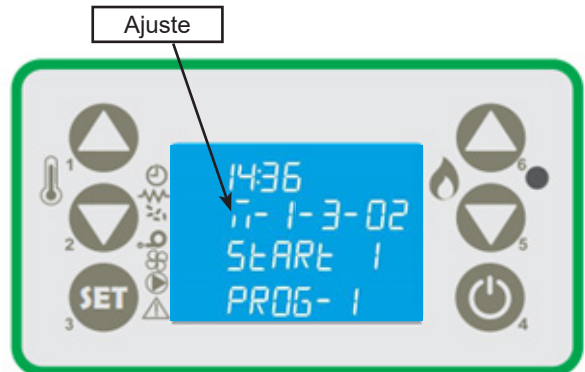
Con el submenú PROGRAM SEMANA es posible habilitar, deshabilitar y ajustar las funciones del cronotermostato semanal.

El control semanal se realiza con cuatro programas independientes cuyo efecto final es la combinación de las cuatro programaciones.



Ajuste

Nivel de menú

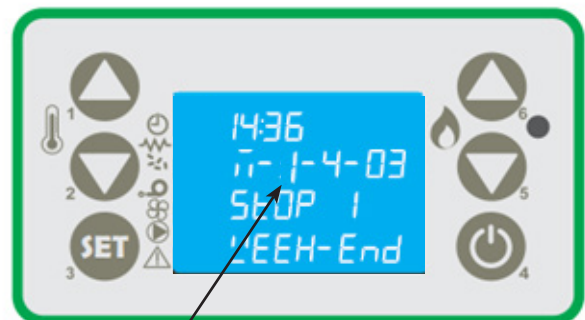


Ajuste



Realice la programación con cuidado, evitando superponer las horas de activación y desactivación para el mismo día en distintos programas.

Con el submenú PROGRAM FIN SEMAN es posible habilitar, deshabilitar y ajustar las funciones del cronotermostato para el fin de semana (sábado y domingo).



Nivel de menú



Antes de activar la programación para el FIN DE SEMANA se debe desactivar la programación semanal. Para evitar encendidos y apagados indeseados, se debe activar un solo programa por vez. Desactive el programa diario si desea utilizar el semanal. En este caso, también se aconseja desactivar el programa de fin de semana.

Menú 02 - Configuración de usuario

Este menú da acceso a las siguientes configuraciones:

Ajuste reloj

Antes de utilizar la caldera, se deben indicar la fecha y hora actuales para que sirvan de referencia para el posible funcionamiento con crono. El control electrónico funciona con una batería de litio mod. CR2032 de 3 V que permite que el reloj interno no se ponga a cero incluso cortando la alimentación eléctrica. Si, con la caldera apagada, el reloj no mantiene el horario o al reencendido aparece una serie de ceros, llame a un centro de asistencia autorizado para cambiar la batería.

Modo Stand-by

Si el stand-by se ajusta en ON, se enciende el símbolo correspondiente en la pantalla y la caldera se apaga automáticamente cuando la temperatura permanece en el valor de consigna ($T_{set} + \Delta T$) durante un tiempo prefijado. El reencendido es automático cuando la temperatura se hace inferior a la consigna en un número determinado de grados $T_{set} - \Delta T$ (ΔT de fábrica = 2 °C). Los mandos impartidos desde el panel de la caldera son prioritarios respecto a la programación.

Si este parámetro se ajusta en OFF, la caldera no utiliza el modo STAND-BY y funciona normalmente, activando la función MODULACIÓN cuando la temperatura supera el valor de consigna.

Carga inicial

Esta función activa el motorreductor, con la caldera apagada y fría, para realizar una precarga de pellets durante un tiempo preconfigurado. Se activa con la tecla P1 y se interrumpe con la tecla P4.

Tipo de Pellet

Con esta función activada, mediante las teclas P1 y P2 se aumenta o reduce la carga de pellets para optimizar el consumo y la combustión en función del tipo de pellet utilizado.

Carga inicial sinfín 2

Al establecer esta característica permite el funcionamiento del motoreductor del contenedor de pellet adicional con caldera apagada o fría durante un tiempo determinado. Se activa con el botón P1 y se detiene con el botón P4.

Menú 03 - Ajustes de usuario

Este menú da acceso a las siguientes configuraciones:

Idioma

Permite seleccionar el idioma en que aparecerán las informaciones en pantalla

Avis acústico

Permite activar o desactivar la señalización acústica de la caldera

Luminosidad

Permite ajustar la intensidad de la pantalla retroiluminada entre 0 y 100.

Delta Calefacción

Esta selección permite ajustar:

- La diferencia entre la temperatura programada y la temperatura efectiva de apagado de la caldera.
- La diferencia entre la temperatura programada y la temperatura efectiva de reencendido de la caldera.

El delta se puede establecer entre 0,5 °C y 20 °C según las preferencias del usuario o el tipo de sistema.

Delta Acumul/D.Inercia

Esta selección permite ajustar:

- La diferencia entre la temperatura programada y la temperatura efectiva de reencendido de la caldera.

El delta se puede establecer entre 0,5 °C y 20 °C según las preferencias del usuario o el tipo de sistema.

Nivel pellets

Si se selecciona ON, el sistema informa de la falta de pellets mediante:

- mensaje "FALTAN PELLETS" en el panel
- utilización de un depósito auxiliar de recarga de pellets (opcional).

Si se selecciona OFF, no aparece ningún mensaje ni se utiliza el posible depósito auxiliar.

Gestión del agua caliente sanitaria

Al seleccionar ON usted puede manejar el agua caliente a través de la señal del termostato, sonda o flusostato.

Tras seleccionar EST, es posible gestionar el agua sanitaria en verano, con la calefacción apagada, mediante la señal de un termostato o de una sonda. Al seleccionar esta opción se deja en funcionamiento solo el ramal de agua sanitaria, la espera se pone en ON y la postcirculación se realiza según lo indicado en el menú M-6-9.

La función Verano se visualiza solamente si, en el menú M-6-8, se ha seleccionado T-BOILER o S-BOILER.

La postcirculación se puede activar si la temperatura detectada desciende por debajo de 5 °C (o un valor similar). Esta acciona el circulador para evitar que el agua se congele.

Menú 04 - Estado caldera

Esta selección permite visualizar el estado actual de la caldera y de los dispositivos conectados a ella. El menú consta de varias páginas sucesivas.

Menú 05 - Calibrado técnico

Este menú está reservado a los técnicos autorizados del centro de asistencia de Fabricante

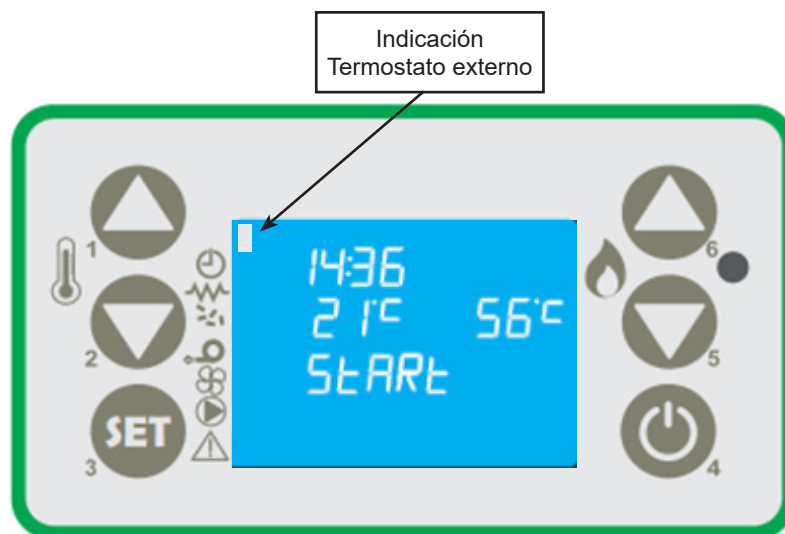


La modificación de los parámetros técnicos en el menú 05 debe ser efectuada por personal autorizado. Las modificaciones por parte de otras personas pueden causar graves daños que eximen de toda responsabilidad a Aico SpA.

Termostato - cronotermostato externo

Si se desea utilizar un termostato externo, acudir a un técnico autorizado para que realice la instalación de acuerdo con las siguientes instrucciones:

- Apague el equipo con el interruptor general situado en la parte posterior y desconecte el cable de la corriente eléctrica.
- Desmonte el panel lateral para acceder al control electrónico.
- Guiándose por el esquema eléctrico, conecte los dos cables del termostato a los respectivos bornes TERM de la tarjeta.
- Restablezca el estado normal de la caldera y compruebe el funcionamiento.



Si se utiliza un termostato o cronotermostato externo, se aconseja desactivar el modo ESPERA y la programación del CRONO desde la centralita.

Estos ajustes no modifican la programación realizada con el menú. La activación del termostato o cronotermostato externo se señala con el encendido del símbolo en la barra de estado de la pantalla.

Cuando se alcanza la temperatura programada, el termostato apaga la caldera y en pantalla aparece la indicación de STAND-BY (si esta función está habilitada).

En caso de usar un termostato/cronotermostato programable externo se recomienda desactivar el modo de reposo y desactivar la programación de la centralita.

Período de inactividad (fin de temporada)

Si no utilizará la caldera por un tiempo prolongado, o al final de la temporada, proceda del siguiente modo:

- Descargue todo el pellet del depósito.
- Desconecte la alimentación eléctrica.
- Limpie esmeradamente y, si es necesario, haga sustituir las partes dañadas por un técnico autorizado.
- Cubra la caldera para protegerla del polvo.

GESTIÓN DE LAS ALARMAS

La presencia de una alarma se indica con una señal acústica (si está habilitada) y un mensaje en el panel de control.

Si se produce una alarma: apague la caldera, solucione la causa que la ha provocado y encienda la caldera normalmente como se describe en el presente manual.

Todas las alarmas causan el apagado inmediato de la caldera.

A continuación se describen las alarmas que pueden aparecer en el panel de control, con sus causas y soluciones.

Alarmas (tabla de los códigos de referencia)

INDICACIÓN	ANOMALÍA	CAUSAS POSIBLES	SOLUCIÓN
AL 1 CORTE DE LUZ	No hay alimentación eléctrica durante el encendido y operación.	Desconexión de la red eléctrica.	Poner la caldera en OFF con la tecla P4 y repetir el encendido.
		Falta de energía eléctrica en la red. Fallos en los componentes eléctricos y electrónicos.	Toda otra operación de restablecimiento debe ser efectuada por un centro de asistencia autorizado.
AL 2 SONDA LLAMA	Indica un fallo de la sonda de temperatura de la llama.	La sonda está averiada.	Las operaciones de restablecimiento deben ser efectuadas por un centro de asistencia autorizado
		La sonda está desconectada de la tarjeta.	
AL 3 ALTA TMP HUMOS	La sonda de humos detecta una temperatura de los humos superior al límite.	Carga excesiva de pellets.	Regular el flujo de pellets.
		Intercambio térmico reducido en la instalación.	Toda otra operación de restablecimiento debe ser efectuada por un centro de asistencia autorizado.
AL 04 ASPIRATORE GUASTO	Avviene quando il ventilatore di aspirazione fumi è guasto.	El ventilador de los humos está bloqueado.	Las operaciones de restablecimiento deben ser efectuadas por un centro de asistencia autorizado.
		El sensor de control de velocidad está averiado.	
		No llega alimentación eléctrica al ventilador de humos.	
AL 5 FALLO ENCEND	Al dar encendido no se produce llama.	El depósito de pellets está vacío.	Verificar la presencia de pellets en el depósito.
		La resistencia eléctrica está averiada, sucia o mal ubicada.	Verificar el procedimiento de encendido.
		Calibración de la carga de pellets incorrecta.	Toda otra operación de restablecimiento debe ser efectuada por un centro de asistencia autorizado.
AL 6 FALTAN PELLETS	No entran pellets al brasero.	El depósito de pellets está vacío.	Verificar la presencia de pellets en el depósito.
		El motorreductor de carga de pellets debe asentarse.	Regular el flujo de pellets.
		El motorreductor no carga pellets.	Toda otra operación de restablecimiento debe ser efectuada por un centro de asistencia autorizado.
AL 7 SEGUR TERMICA	Señala que ha actuado el termostato de seguridad del conducto del sinfín .	El termostato de seguridad ha detectado una temperatura superior al límite especificado para el sobrecalentamiento de la parte inferior del depósito y ha bloqueado el funcionamiento del motorreductor.	Localizar la causa del sobrecalentamiento.
			Rearmar con el botón correspondiente el termostato que ha detectado el sobrecalentamiento.

INDICACIÓN	ANOMALÍA	CAUSAS POSIBLES	SOLUCIÓN
AL 8 FALTA DEPRES	En fase de trabajo, la caldera detecta una presión inferior al límite de calibración del vacuostato.	La cámara de combustión está sucia.	Controlar la limpieza del tubo de humos y de la cámara de combustión.
		El conducto de humos está atascado.	Comprobar el cierre hermético de la puerta.
		La puerta de la cámara está abierta.	Comprobar el cierre de las válvulas antiexplosión.
		Las válvulas antiexplosión están abiertas/atascadas.	Toda otra operación de restablecimiento debe ser efectuada por un centro de asistencia autorizado.
		El vacuostato está averiado.	
AL 9 TIRO INSUF	Señala que el flujo de aire comburente está por debajo del límite especificado.	La cámara de combustión está sucia.	Controlar la limpieza del tubo de humos y de la cámara de combustión.
		El conducto de humos está atascado.	Comprobar el cierre hermético de la puerta.
		La puerta de la cámara está abierta.	Comprobar el cierre de las válvulas antiexplosión.
		Las válvulas antiexplosión están abiertas/atascadas	Toda otra operación de restablecimiento debe ser efectuada por un centro de asistencia autorizado.
		El debímetro está averiado.	
AL A SEGUR H2O	Señala que ha actuado el termostato de seguridad del agua de la cámara térmica por $T > 95^{\circ}\text{C}$	El termostato de seguridad ha detectado una temperatura superior al límite especificado para el sobrecalentamiento del agua de la cámara térmica y ha bloqueado el funcionamiento del motorreductor.	Localizar la causa del sobrecalentamiento. Rearmar con el botón correspondiente el termostato que ha detectado el sobrecalentamiento.
AL B ERRORE TRIAC COC	Se presenta cuando el motorreductor funciona más de 60 segundos seguidos.	El control detecta que el relé de mando del motorreductor está averiado (contactos pegados).	Las operaciones de restablecimiento deben ser efectuadas por un centro de asistencia autorizado.
AL C SONDA AGUA S1	Señala un fallo de la sonda que mide la T del agua visualizando T H2O = 0 °C.	La sonda está averiada.	Las operaciones de restablecimiento deben ser efectuadas por un centro de asistencia autorizado.
		La sonda está desconectada de la tarjeta.	
AL D ALTA TMP AGUA S1	Señala que la temperatura del agua ha superado el límite establecido.	La sonda de temperatura instalada en la cámara térmica ha detectado un valor superior a 92 °C.	Localizar la causa del problema y restablecer la temperatura correcta
AL E PRES AGUA	Señala que la presión del agua no está en el campo de valores correcto.	El transductor de presión montado en el circuito hidráulico ha detectado una presión inferior o superior a los límites establecidos. prestabiliti.	Localizar la causa del problema y restablecer la presión correcta.
AL F SONDA AGUA S2	Señala un fallo de la sonda que mide la T del agua visualizando T H2O = 0 °C.	La sonda está averiada	Las operaciones de restablecimiento deben ser efectuadas por un centro de asistencia autorizado.
		La sonda está desconectada de la tarjeta.	

INDICACIÓN	ANOMALÍA	CAUSAS POSIBLES	SOLUCIÓN
AL G ALTA TMP AGUA S2	Señala que la temperatura del agua ha superado el límite establecido.	La sonda de temperatura instalada en la cámara térmica ha detectado un valor superior a 92 °C.	Localizar la causa del problema y restablecer la temperatura correcta.
AL H ALTA TMP AGUA S3	Señala que la temperatura del agua ha superado el límite establecido.	La sonda de temperatura instalada en la cámara térmica ha detectado un valor superior a 92 °C.	Localizar la causa del problema y restablecer la temperatura correcta.
AL I SONDA AGUA S3	Señala un fallo de la sonda que mide la T del agua visualizando T H2O = 0 °C.	La sonda está averiada. La sonda está desconectada de la tarjeta.	Las operaciones de restablecimiento deben ser efectuadas por un centro de asistencia autorizado.
AL M PUERTA ABIERTA	En fase de trabajo, la caldera detecta apertura de la puerta de fuego o ceniza.	La puerta de fuego y la puerta de ceniza no están cerradas. El micro interruptor está defectuoso	Comprobar el cierre hermético de la puerta. Toda otra operación de restablecimiento debe ser efectuada por un centro de asistencia autorizado.
AL N FALLO LIMPIADOR	El limpiador no ha completado el movimiento y no se encuentra en la posición correcta	Fallo limpiador	Resetea la alarma y espere que la caldera vaya al estado de APAGADO. Retire y vuelva a aplicar corriente, el sistema vuelve a activar el limpiador buscando nuevamente la posición correcta. Si el problema persiste, ponerse en contacto con el Servicio Asistencia.

Indicaciones varias

INDICACIÓN	ANOMALÍA	CAUSAS POSIBLES	SOLUCIÓN
ESPERA REFRIGER	Se presenta cuando la caldera se enciende inmediatamente después de haberla apagado.	Intento de desbloqueo durante el apagado con la caldera caliente y en fase de enfriamiento.	El desbloqueo de la alarma es posible solo cuando termina el apagado.
FALLO DEBIMET	Señala que el debímetro está desconectado.	El control no detecta la cantidad de aire comburente pero no apaga la caldera sino que desactiva solamente el debímetro.	Las operaciones de restablecimiento deben ser efectuadas por un centro de asistencia autorizado.
PELIGRO HIELO	Señala que la temperatura del agua está por debajo del límite inferior establecido.	El control de la caldera detecta que la temperatura del agua es inferior a 6 °C y activa el aviso en pantalla.	La bomba se enciende para hacer circular agua en el circuito de calefacción. Controlar que la temperatura del agua no baje de 0° C.
LLAMAR SERVICE	Señala que la caldera ha superado las 1800 horas de funcionamiento o 2000 kg de pellet la última intervención de mantenimiento.	Aviso de mantenimiento extraordinario.	Las operaciones de limpieza-mantenimiento extraordinario y rearme deben ser realizadas por un centro de asistencia autorizado.
MODULA F	La temperatura de los humos alcanza el valor máximo programado	Carga excesiva de pellets. Intercambio térmico reducido en la instalación.	Regular el flujo de pellets. Toda otra operación de restablecimiento debe ser efectuada por un centro de asistencia autorizado.

MANTENIMIENTO

Advertencias de seguridad para el mantenimiento



El mantenimiento de la caldera debe realizarse al menos una vez al año, y se debe programar con anticipación con el servicio de asistencia técnica.



Deseche los residuos de la limpieza según las normas locales vigentes.



En algunas condiciones, como el encendido, apagado o uso inapropiado, los productos de la combustión pueden contener pequeñas partículas de hollín que se acumulan en el sistema de evacuación de humos. Esto puede reducir la sección de paso de los humos y comportar un riesgo de incendio. El sistema de evacuación de humos debe inspeccionarse y limpiarse al menos una vez al año.



Las operaciones de mantenimiento deben realizarse con la caldera fría y con la alimentación eléctrica desconectada.

Antes de realizar cualquier operación de mantenimiento, adopte las siguientes precauciones:

- Asegúrese de que todas las partes de la caldera estén frías.
- Asegúrese de que las cenizas estén completamente frías.
- Trabaje siempre con herramientas adecuadas para el mantenimiento.
- Una vez terminado el mantenimiento, vuelva a instalar todos los elementos que había quitado, antes de volver a ponerla en servicio.



La calidad de la leña, las modalidades de uso de la caldera y la regulación de la combustión pueden influir en la frecuencia de las intervenciones de mantenimiento.

Limpieza



Realice las operaciones de limpieza para garantizar el funcionamiento correcto de la caldera.

La limpieza de la caldera es importante para evitar la combustión incorrecta, el depósito de cenizas e inquemados en el brasero y la disminución de la eficiencia térmica.

En la tabla siguiente, se indican las intervenciones de limpieza necesarias para que la caldera funcione correctamente.

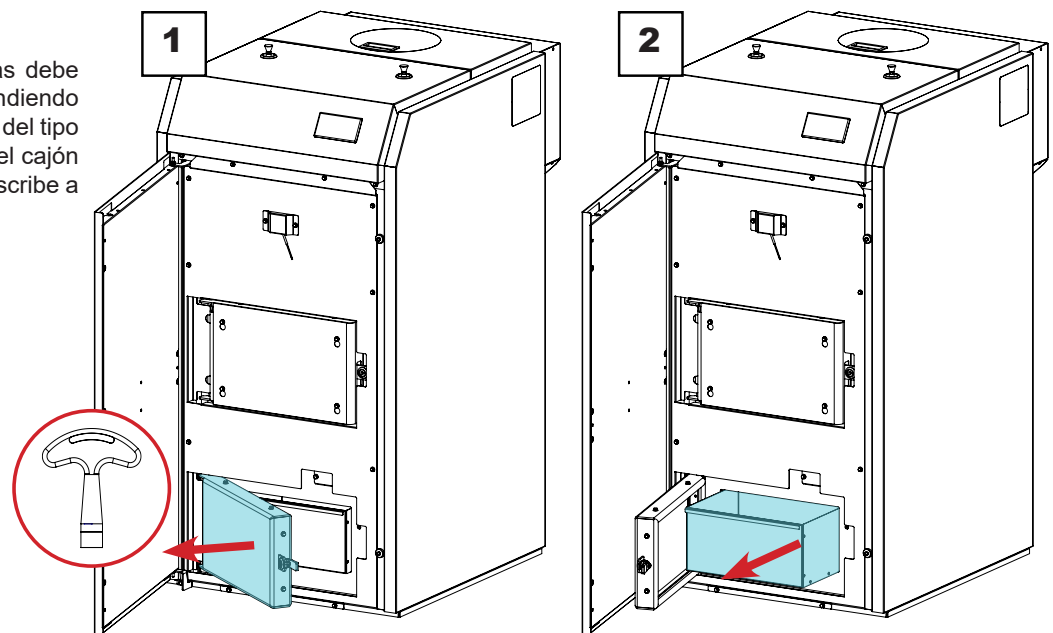
PARTES / FRECUENCIA	2-3 DÍAS	30 DÍAS	60/90 DÍAS
Cajón de cenizas		•	
Vidrio	•		
Turbuladores	•		
Cámara de combustión		•	
Tanque de pellets		•	
Conducto de aspiración			•



Se recomienda realizar operaciones de limpieza con frecuencia durante los primeros períodos de uso de la caldera o de un nuevo tipo de pellet, para valorar la frecuencia exacta de intervención.

Limpieza de la caja de cenizas

La limpieza del cajón de cenizas debe realizarse cada 30 días (dependiendo del tiempo de uso de la caldera y del tipo de pellet utilizada). Para limpiar el cajón de cenizas, proceda como se describe a continuación.



Limpieza del vidrio

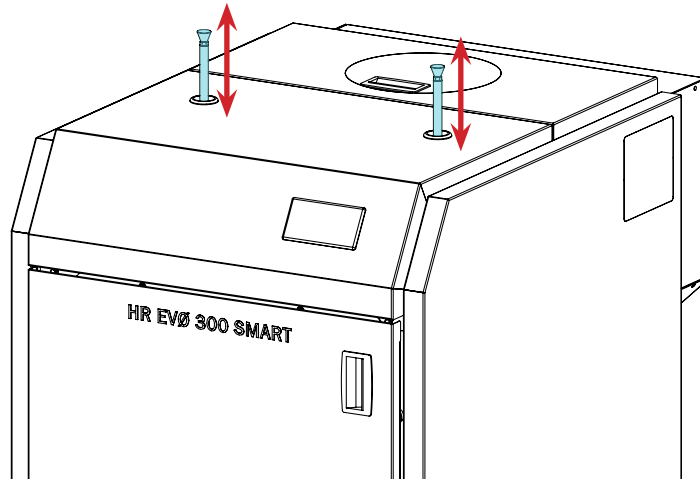
Con la caldera fría, limpie el vidrio con un trapo y un detergente para vidrios.

Nota: en comercio se encuentran detergentes específicos para vidrios de estufas.

Limpieza de los turbuladores

Durante el funcionamiento, se deposita polvo y hollín en la superficie de los tubos del intercambiador. Para garantizar un funcionamiento óptimo durante toda la temporada, se recomienda limpiar el intercambiador periódicamente con la caldera fría. Extraiga la varilla del raspador y con un movimiento decidido, mueva el raspador hacia adelante-hacia atrás.

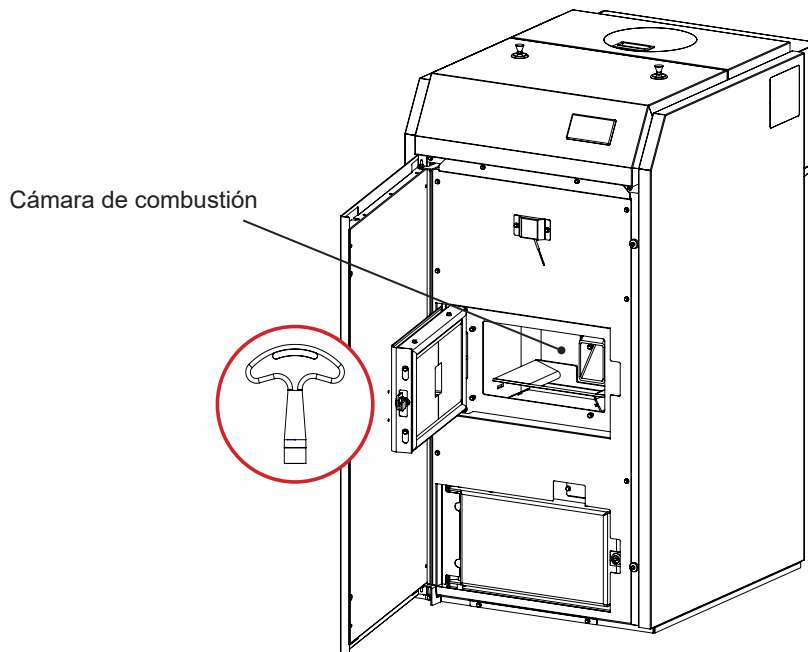
Una vez terminada la operación de limpieza del intercambiador, empuje el raspador hacia la rejilla (nunca lo deje extraído).



Limpieza de la cámara de combustión

Para realizar la limpieza de la cámara de combustión, proceda de la siguiente manera:

paso	acción
1	Aspire los residuos presentes en la cámara de combustión con un limpiador de cenizas especial, asegurándose de que las cenizas se hayan extinguido por completo.



Limpieza del tanque de pellets

Para limpiar el tanque de pellet, proceda de la siguiente manera:

paso	acción
1	Periódicamente retire el aserrín de madera acumulado en el fondo del tanque, usando una aspiradora.




Limpieza del conducto de aspiración

Compruebe periódicamente que el conducto de aspiración esté libre de obstrucciones (polvo, pelos de animales ...) y retírelos si es necesario.



Es necesario tener mucho cuidado de no romper el sensor de flujo de masa de aire.

Mantenimiento extraordinario



-  Las operaciones de mantenimiento deben realizarse con la caldera fría y con la alimentación eléctrica desconectada.
-  Las operaciones de mantenimiento extraordinario deben realizarse por personal del centro de asistencia autorizado.
-  No espere a que los componentes se deterioren debido al uso, para cambiarlos. Sustituya los componentes desgastados antes de que se rompan completamente, para prevenir posibles daños causados por la rotura repentina de los mismos.

PARTES / FRECUENCIA	1 ESTACIÓN
Limpieza minuciosa de la cámara de combustión	•
Junta de la puerta	•
Chimenea	•
Tubo de humos	•

La necesidad de realizar una limpieza programada se indica mediante el mensaje «VENCIMIENTO ASISTENCIA».

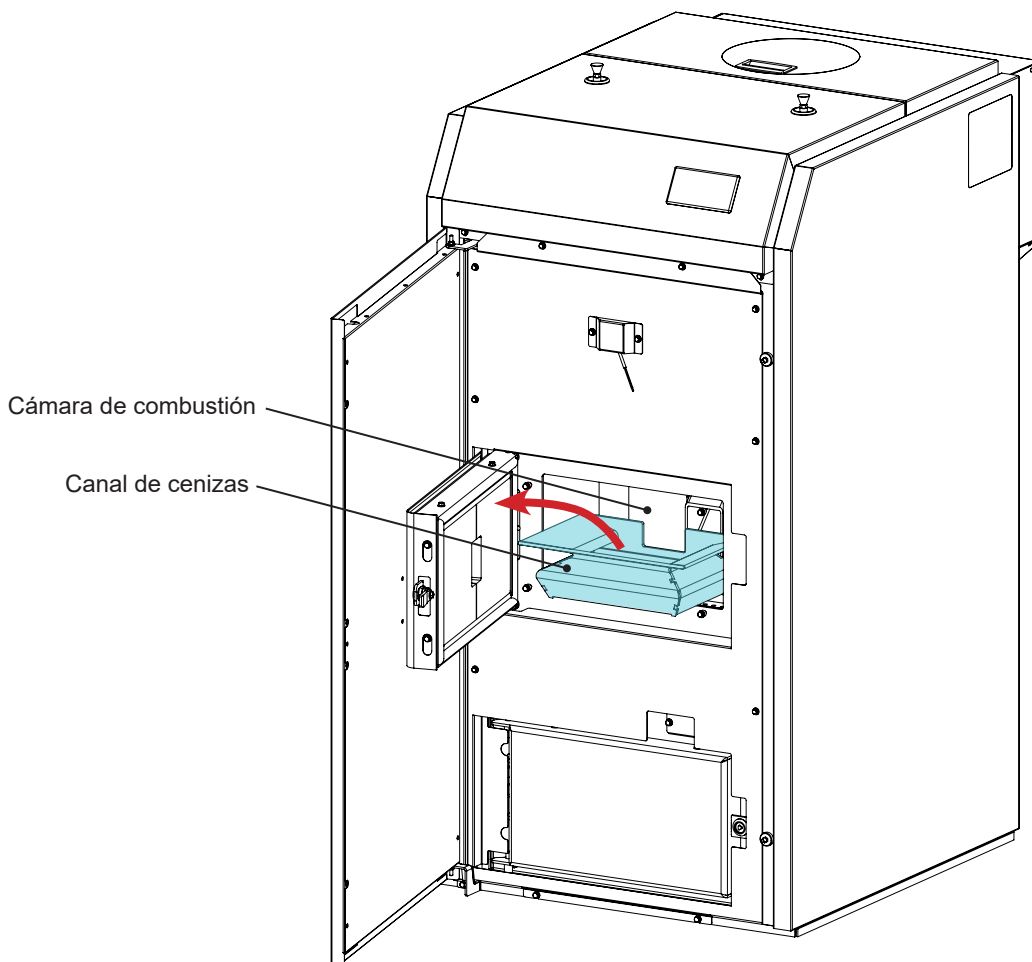
Programa con el centro de asistencia autorizado las intervenciones de mantenimiento extraordinario antes indicadas.

Limpieza a fondo de la cámara de combustión

-  Esta operación debe ser llevada a cabo por un Centro de Servicio Ravelli.
-  Planificar este tipo de limpieza con el Centro de Servicio Ravelli.

Para limpiar la cámara de combustión, proceda como se describe a continuación:

Después de limpiar la cámara de combustión, es aconsejable proceder a la limpieza de las escotillas de inspección como se indica en el párrafo "Limpieza del conducto de humo".



Comprobando los sellos

Esta operación debe ser llevada a cabo por un Centro de Servicio Ravelli. Planifique este tipo de limpieza con el Centro de Servicio Ravelli.

Cuando la caldera se limpia a fondo, el técnico autorizado debe comprobar que las juntas de
 - puerto
 - escotillas
 están intactos. Si no, deben ser reemplazados.

Limpieza de los conductos de humo

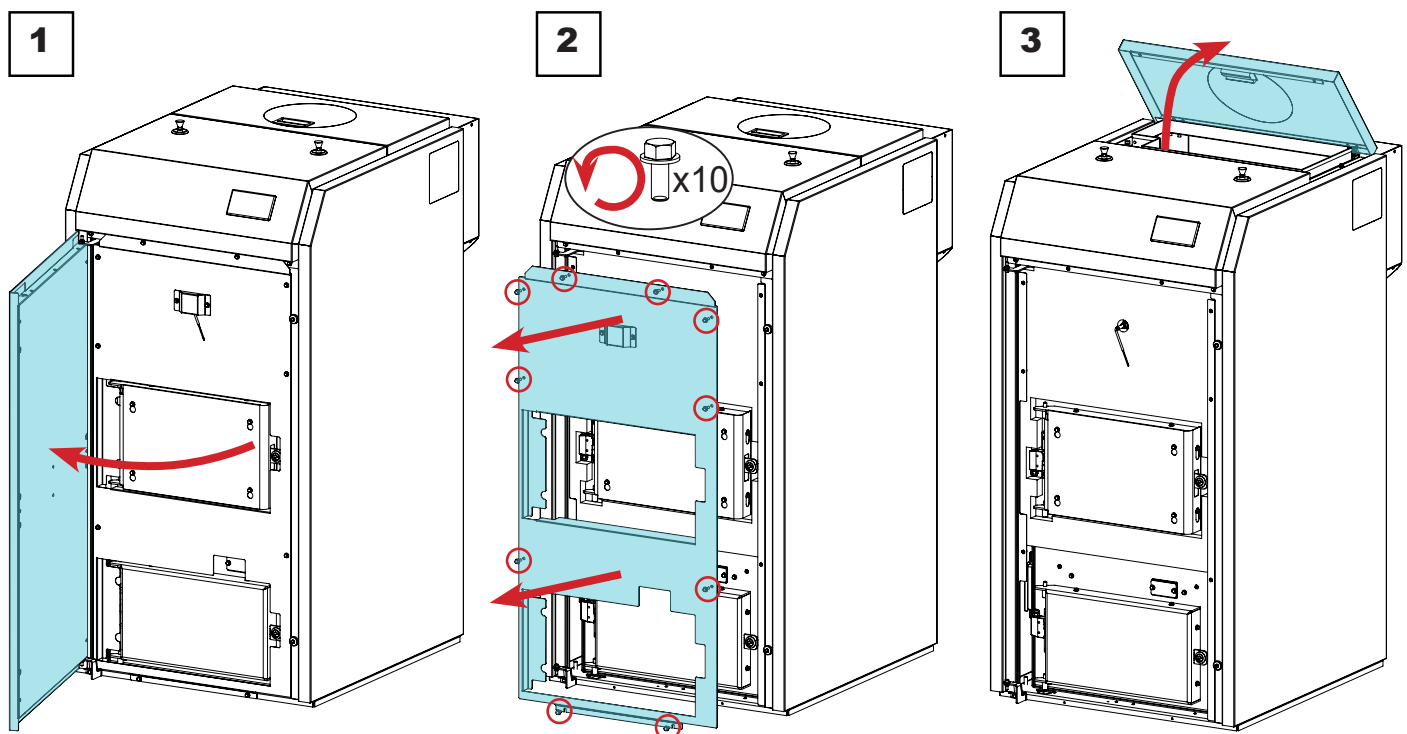


Esta operación debe ser llevada a cabo por un Centro de Servicio Ravelli. Planifique este tipo de limpieza con el Centro de Servicio Ravelli.

La caldera está equipada con algunas escotillas para limpiar los conductos de humo internos.
 Para limpiar los conductos de humo, proceda como se describe a continuación:

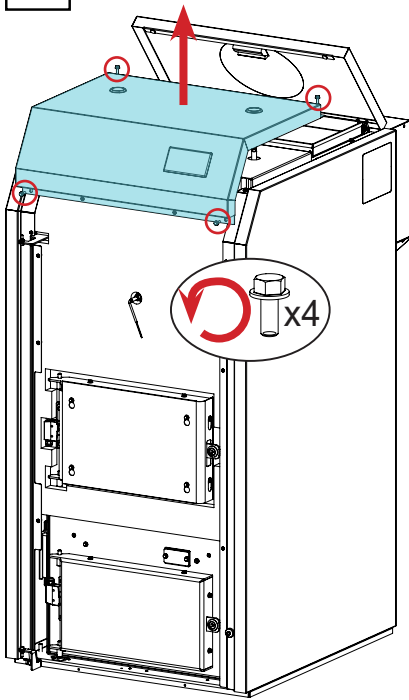
paso	acción
1	Abra las escotillas.
2	Aspire las cenizas, eventualmente use un cepillo o similar y reensamble todo. Nota: las escotillas están equipadas con juntas, por lo tanto, antes de volver a montarlas, asegúrese de que las juntas no estén gastadas.

Nota: La operación debe llevarse a cabo con una caldera fría, utilizando un aspirador tipo cenizas.

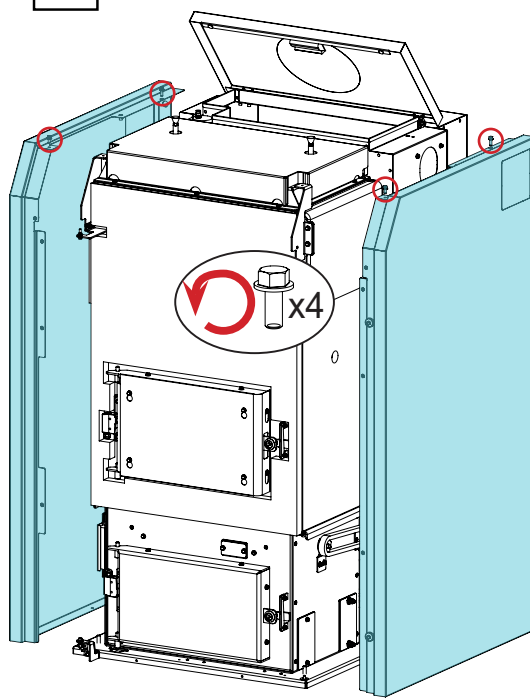


Si es necesario, la puerta se puede quitar

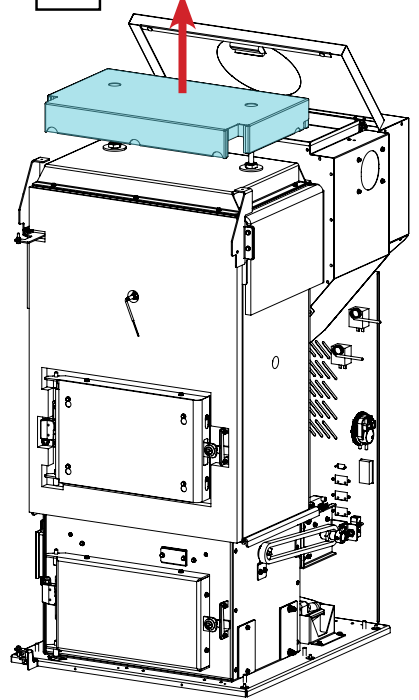
4



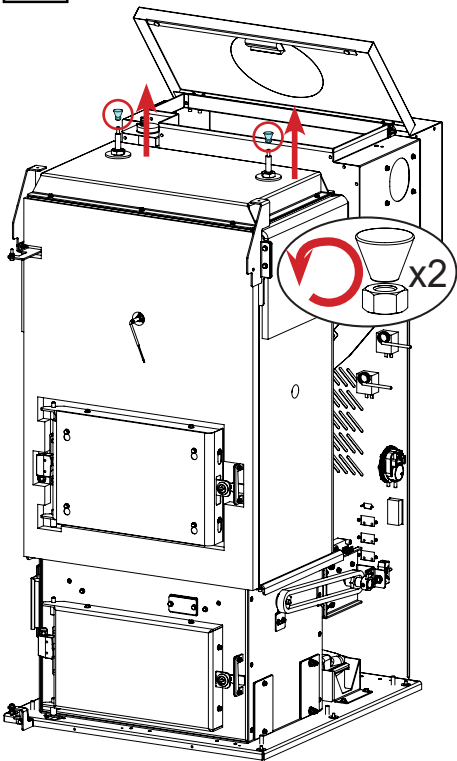
5



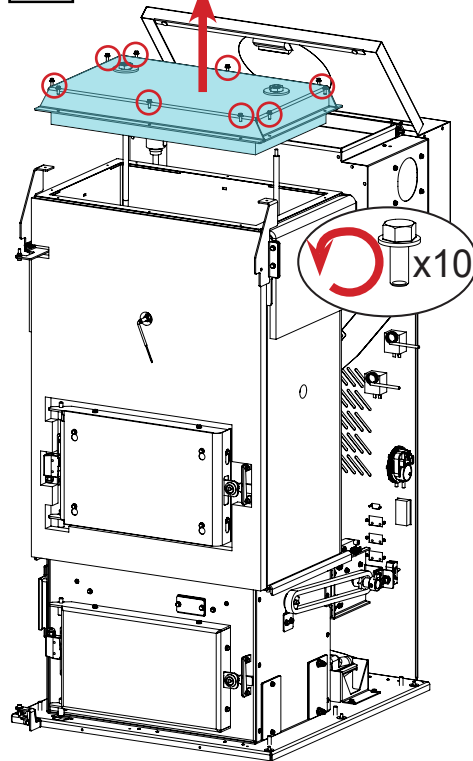
6

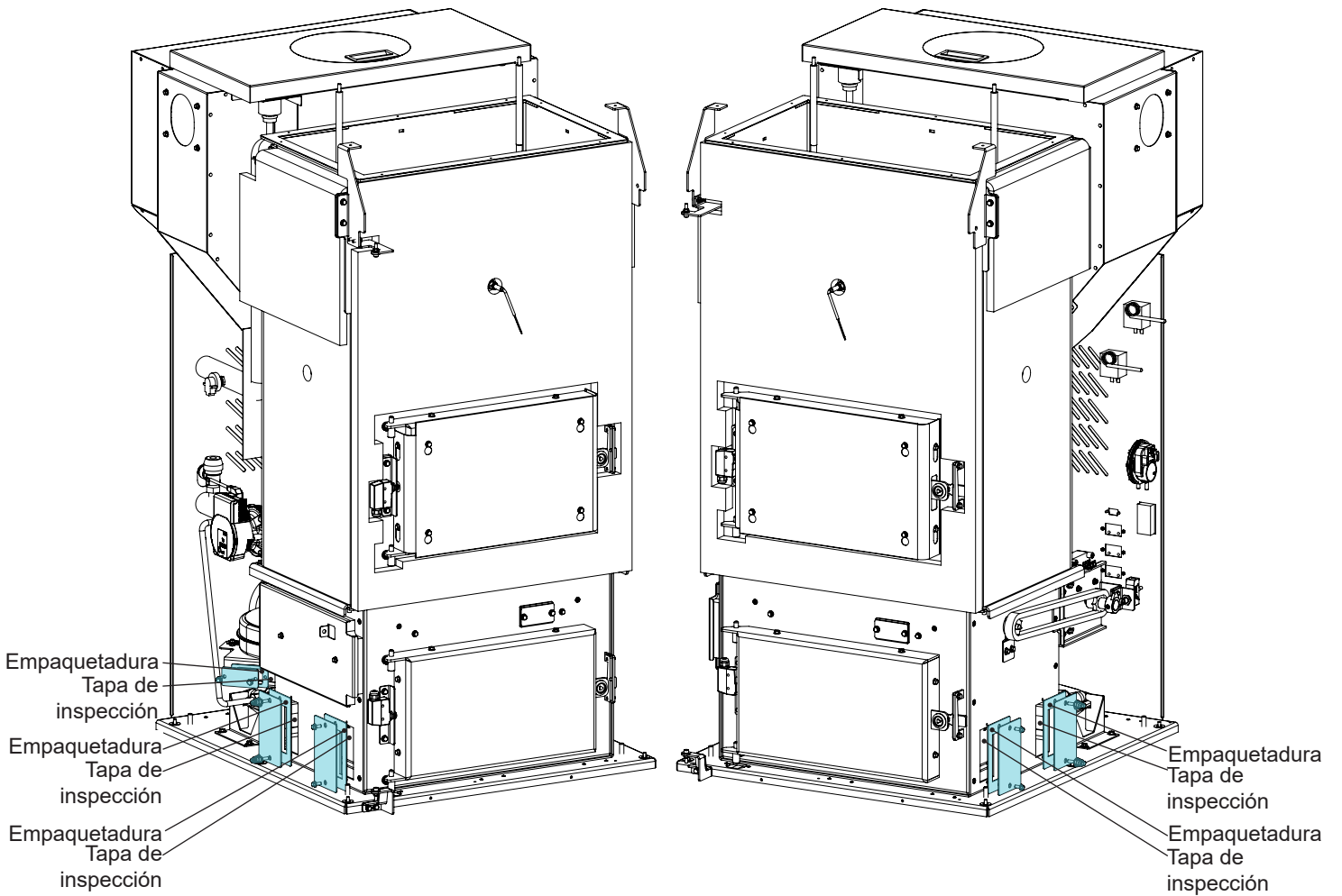
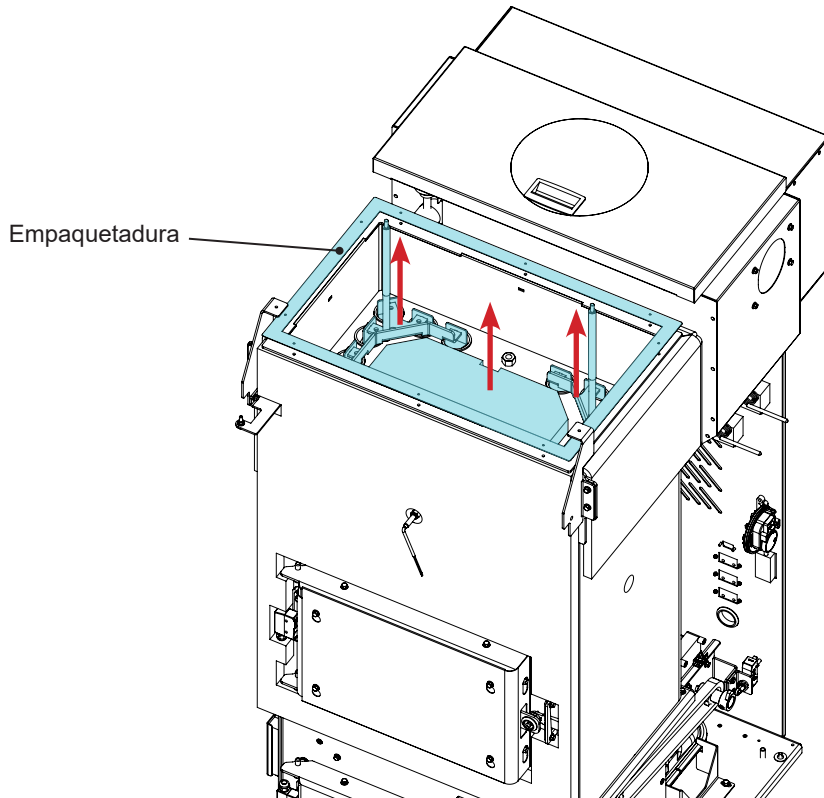


7



8





ALMACENAMIENTO Y ELIMINACIÓN

Eliminación

La demolición y eliminación del aparato corre a cargo exclusivamente del propietario, que deberá intervenir respetando las leyes vigentes de su país, relativas a la seguridad, el respeto y la tutela del medio ambiente.

Al final de su vida útil, el producto no debe eliminarse con los residuos urbanos. Puede entregarse en los centros específicos de recogida selectiva predispuestos por las administraciones municipales, o bien en los revendedores que ofrecen este servicio.

La eliminación del producto de manera selectiva, permite evitar posibles consecuencias negativas para el medio ambiente y para la salud, causadas por una eliminación inadecuada, y permite recuperar los materiales que lo componen, obteniendo un ahorro importante de energía y de recursos.

CASUÍSTICA DE AVERÍAS

El aparato no funciona

- Siga atentamente lo que se indica en el capítulo dedicado de este manual;
- controle que el conducto de entrada del aire no esté obstruido;
- controle que el sistema de evacuación de humos esté limpio y no obstruido;
- controle que el tubo de humos sea adecuado a la potencia del aparato;
- controle que la toma de aire de la habitación esté libre de obstrucciones y que no haya otros aparatos de combustión o campanas de aspiración que pongan la habitación en depresión.

Encendido dificultoso

- Siga atentamente lo que se indica en el capítulo dedicado de este manual;
- controle que el conducto de entrada del aire no esté obstruido;
- controle que el sistema de evacuación de humos esté limpio y no obstruido;
- controle que el tubo de humos sea adecuado a la potencia del aparato;
- controle que la toma de aire de la habitación esté libre de obstrucciones y que no haya otros aparatos de combustión o campanas de aspiración que pongan la habitación en depresión.

Pérdida de humo

- Controle el tiro del tubo de humos;
- controle que las juntas de la puerta, del cajón y del sistema de evacuación de humos, estén íntegras;
- controle que la ceniza no obstruya la rejilla de paso del aire primario.

El vidrio se ensucia fácilmente

- Utilice solamente combustibles recomendados;
- controle el tiro del tubo de humos.

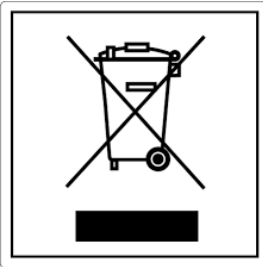
Puesta en reposo (fin de la estación)

Al final de cada estación, se recomienda aspirar los residuos de ceniza y polvo que pueda haber en su interior.

Se recomienda dejar que se acabe el pellet que queda en el depósito, para aspirar los restos de pellet y serrín del fondo del depósito y del tornillo sinfín.

Desconecte el aparato de la alimentación eléctrica.

En caso de termoestufa o caldera, no es necesario vaciarla del agua, pero se recomienda cerrar las válvulas de interceptación de entrada y salida en caso de períodos de inactividad prolongados.



ITA-Informationi per la gestione di rifiuti di apparecchiature elettriche ed elettroniche contenenti pile e accumulatori

Questo simbolo che appare sul prodotto, sulle pile, sugli accumulatori oppure sulla loro confezione o sulla loro documentazione, indica che il prodotto e le pile o gli accumulatori inclusi al termine del ciclo di vita utile non devono essere raccolti, recuperati o smaltiti assieme ai rifiuti domestici.

Una gestione impropria dei rifiuti di apparecchiature elettriche ed elettroniche, di pile o accumulatori può causare il rilascio di sostanze pericolose contenute nei prodotti. Allo scopo di evitare eventuali danni all'ambiente o alla salute, si invita l'utilizzatore a separare questa apparecchiatura, e/o le pile o accumulatori inclusi, da altri tipi di rifiuti e di consegnarla al centro comunale di raccolta. È possibile richiedere al distributore il ritiro del rifiuto di apparecchiatura elettrica ed elettronica alle condizioni e secondo le modalità previste dal D.Lgs. 49/2014.

La raccolta separata e il corretto trattamento delle apparecchiature elettriche ed elettroniche, delle pile e degli accumulatori favoriscono la conservazione delle risorse naturali, il rispetto dell'ambiente e assicurano la tutela

della salute.

Per ulteriori informazioni sui centri di raccolta dei rifiuti di apparecchiature elettriche ed elettroniche, di pile e accumulatori è necessario rivolgersi alle Autorità pubbliche competenti al rilascio delle autorizzazioni.

ENG-Information for management of electric and electronic appliance waste containing batteries or accumulators

This symbol, which is used on the product, batteries, accumulators or on the packaging or documents, means that at the end of its useful life, this product, the batteries and the accumulators included must not be collected, recycled or disposed of together with domestic waste.

Improper management of electric or electronic waste or batteries or accumulators can lead to the leakage of hazardous substances contained in the product. For the purpose of preventing damage to health or the environment, users are kindly asked to separate this equipment and/or batteries or accumulators included from other types of waste and to arrange for disposal by the municipal waste service. It is possible to ask your local dealer to collect the waste electric or electronic appliance under the conditions and following the methods provided by national laws transposing the Directive 2012/19/EU.

Separate waste collection and recycling of unused electric and electronic equipment, batteries and accumulators helps to save natural resources and to guarantee that this waste is processed in a manner that is safe for health and the environment.

For more information about how to collect electric and electronic equipment and appliances, batteries and accumulators, please contact your local Council or Public Authority competent to issue the relevant permits.

FRA-Informations relatives à la gestion des déchets d'appareils électriques et électroniques contenant des piles et des accumulateurs

Ce symbole présent sur le produit, sur les piles, sur les accumulateurs, sur l'emballage ou sur la documentation de référence, indique que le produit et les piles ou les accumulateurs ne doivent pas être collectés, récupérés ou éliminés avec les déchets domestiques au terme de leur vie utile.

Une gestion improprie des déchets d'équipements électriques et électroniques, des piles ou des accumulateurs peut causer la libération de substances dangereuses contenues dans les produits. Pour éviter d'éventuelles atteintes à l'environnement ou à la santé, on invite l'utilisateur à séparer cet appareil, et / ou les piles ou les accumulateurs, des autres types de déchets et de le confier au service municipal de collecte. On peut demander au distributeur de prélever le déchet d'appareil électrique ou électronique aux conditions et suivant les modalités prévues par les normes nationales de transposition de la Directive 2012/19/UE.

La collecte sélective et le traitement correct des appareils électriques et électroniques, des piles et des accumulateurs, favorisent la conservation des ressources naturelles, le respect de l'environnement et assurent la protection de la santé.

Pour tout renseignement complémentaire sur les modalités de collecte des déchets d'appareils électriques et électroniques, des piles et des accumulateurs, il faut s'adresser aux Communes ou aux Autorités publiques compétentes pour la délivrance des autorisations.

NLD-Informatie voor het beheer van afgedankte elektrische en elektronische apparatuur die batterijen en accu's bevat

Dit symbool, dat op het product, op batterijen, op accu's, op de verpakking of in de documentatie ervan staat, geeft aan dat het product en de batterijen of accu's aan het einde van de gebruiksduur niet samen met het huishoudelijke afval mogen worden ingezameld of verwijderd.

Een onjuist beheer van afgedankte elektrische en elektronische apparatuur, batterijen of accu's kan leiden tot het vrijkomen van gevaarlijke stoffen in de producten. Om schade aan het milieu of aan de gezondheid te voorkomen, wordt de gebruiker aangemoedigd om deze apparatuur en/of de meegeleverde batterijen of accu's van andere soorten afval te scheiden en af te leveren aan de gemeentelijke ophaaldienst. Het is mogelijk om de distributeur te vragen om de afvalinzameling van elektrische en elektronische apparatuur uit te voeren volgens de voorwaarden en de voorschriften die zijn vastgelegd in de nationale bepalingen ter uitvoering van Richtlijn 2012/19/EU.

De gescheiden inzameling en correcte behandeling van elektrische en elektronische apparatuur, batterijen en accu's bevorderen het behoud van natuurlijke hulpbronnen, respect voor het milieu en zorgen voor de bescherming van de gezondheid.

Voor meer informatie over de inzameling van afgedankte elektrische en elektronische apparatuur, batterijen en accu's is het noodzakelijk om contact op te nemen met de gemeenten of de bevoegde overheidsinstanties.

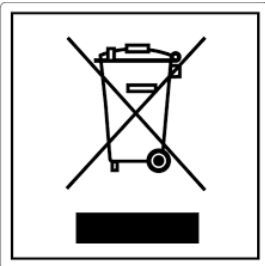
DEU-Informationen für die Entsorgung von elektrischen und elektronischen Altgeräten, die Batterien und Akkus enthalten

Dieses Symbol auf dem Produkt, auf den Batterien, auf den Akkus, auf deren Verpackung oder in deren Unterlagen weist darauf hin, dass das Produkt und die Batterien oder Akkus am Ende ihrer Lebensdauer nicht zusammen mit dem normalen Hausmüll gesammelt, verwertet oder entsorgt werden dürfen.

Eine unsachgemäße Entsorgung von elektrischen und elektronischen Altgeräten, sowie von Batterien oder Akkus kann zur Freisetzung gefährlicher Stoffe im Produkt führen. Um mögliche Umwelt- oder Gesundheitsschäden zu vermeiden, wird der Benutzer aufgefordert, dieses Gerät bzw. die Batterien oder Akkus von anderen Abfallarten zu trennen und der kommunalen Sammelstelle zu übergeben. Außerdem ist es möglich, den Händler um die Rücknahme der elektrischen und elektronischen Altgeräte unter den in den nationalen Vorschriften zur Umsetzung der Richtlinie 2012/19/EU vorgesehenen Bedingungen zu bitten.

Die getrennte Sammlung und die ordnungsgemäße Verwertung von elektrischen und elektronischen Altgeräten, Batterien und Akkus fördert die Erhaltung der natürlichen Ressourcen, respektiert die Umwelt und gewährleistet den Schutz der Gesundheit.

Für weitere Informationen zur Sammlung von elektrischen und elektronischen Altgeräten, Batterien und Akkus wenden Sie sich bitte an die für die Erteilung von Genehmigungen zuständigen Kommunen oder Behörden.



ESP-Información para la gestión de residuos de aparatos eléctricos y electrónicos con pilas y acumuladores

Este símbolo que aparece en el producto, en las pilas, los acumuladores o en su embalaje o su documentación indica que el producto y las pilas o acumuladores que contiene, al final de su vida útil, no deben recogerse, recuperarse o desecharse junto con los residuos domésticos.

Una gestión inadecuada de los residuos de aparatos eléctricos y electrónicos, pilas o acumuladores podría provocar la liberación de sustancias peligrosas contenidas en los productos. Para evitar posibles daños para el medio ambiente o la salud, se recomienda al usuario que separe este aparato y/o las pilas o acumuladores que contiene de otros tipos de residuos y lo entregue al servicio municipal encargado de la recogida. Se puede solicitar al distribuidor la recogida de los residuos de aparatos eléctricos y electrónicos en las condiciones y de acuerdo con las modalidades establecidas por las normas nacionales de transposición de la Directiva 2012/19/UE.

La recogida diferenciada y el tratamiento correcto de los aparatos eléctricos y electrónicos, de las pilas y los acumuladores favorecen la conservación de los recursos naturales, el respeto del medio ambiente y garantizan la protección de la salud.

Para obtener más información sobre las modalidades de recogida de los residuos de aparatos eléctricos y electrónicos, de las pilas y los acumuladores es necesario acudir a los ayuntamientos o las autoridades públicas competentes para la concesión de autorizaciones.

PRT-Informações sobre a gestão dos resíduos de equipamentos elétricos e eletrônicos contendo pilhas e acumuladores

Este símbolo no produto, pilhas, acumuladores ou respetiva embalagem ou documentação indica que, no final do seu ciclo de vida útil, o produto e os acumuladores incluídos não devem ser recolhidos, recuperados nem eliminados conjuntamente com o lixo doméstico.

Uma gestão imprópria dos resíduos de equipamentos elétricos e eletrônicos, pilhas ou acumuladores pode causar a libertação de substâncias perigosas contidas nos produtos. A fim de evitar eventuais danos para o ambiente ou para a saúde, o utilizador é convidado a separar este equipamento e/ou pilhas ou acumuladores incluídos de outros tipos de resíduos e a depositá-los no serviço municipal de recolha de lixo. É possível requisitar a recolha dos resíduos de equipamentos elétricos e eletrônicos pelo distribuidor segundo as condições e modalidades previstas pelas normas nacionais de transposição da diretiva 2012/19/UE.

A recolha separada e o correto tratamento dos equipamentos elétricos e eletrônicos e respetivas pilhas e acumuladores favorecem a conservação dos recursos naturais, o respeito do ambiente e a proteção da saúde.

Para mais informações sobre as modalidades de recolha dos resíduos de equipamentos elétricos e eletrônicos, pilhas e acumuladores, dirija-se à sua Câmara Municipal ou à autoridade pública competente para a emissão das autorizações.

GRC-Πληροφορίες για τη διαχείριση αποβλήτων ηλεκτρικού και ηλεκτρονικού εξοπλισμού, μπαταριών και συσσωρευτών

Αυτό το σύμβολο που εμφανίζεται στο προϊόν, στις μπαταρίες, στους συσσωρευτές στη συσκευασία ή στα έγγραφα υποδεικνύει ότι το προϊόν στο τέλος της ωφέλιμης ζωής του δεν πρέπει να συλλέγεται, να ανασύρεται ή να απορρίπτεται με τα οικιακά απορρίμματα.

Ο ακατάλληλος χειρισμός των αποβλήτων ηλεκτρικού και ηλεκτρονικού εξοπλισμού, μπαταριών ή συσσωρευτών μπορεί να οδηγήσει στην απελευθέρωση επικίνδυνων ουσιών που περιέχονται στο προϊόν. Προκειμένου να αποφευχθεί τυχόν μόλυνση στο περιβάλλον ή ασθένεια, ο χρήστης ενθαρρύνεται να διαχωρίσει αυτόν τον εξοπλισμό ή/και τις μπαταρίες ή τους συσσωρευτές που περιλαμβάνονται από άλλα είδη αποβλήτων και να το παραδώσει στην υπηρεσία δημοτικών συλλογών. Είναι δυνατόν να ζητηθεί από τον διανομέα η συλλογή αποβλήτων ηλεκτρικού και ηλεκτρονικού εξοπλισμού που πρέπει να πραγματοποιηθεί σύμφωνα με τους όρους και με τις διαδικασίες που θεσπίζονται από τις εθνικές διατάξεις εφαρμογής της οδηγίας 2012/19/ΕΕ.

Η χωριστή συλλογή και η σωστή επεξεργασία ηλεκτρικού και ηλεκτρονικού εξοπλισμού, μπαταριών και συσσωρευτών ευνοούν τη διατήρηση των φυσικών πόρων, τον σεβασμό για το περιβάλλον και την προστασία της υγείας.

Για περισσότερες πληροφορίες σχετικά με τον τρόπο συλλογής των αποβλήτων ηλεκτρικού και ηλεκτρονικού εξοπλισμού, μπαταριών και συσσωρευτών είναι απαραίτητο να επικοινωνήσετε με τους δήμους ή τις δημόσιες αρχές που είναι αρμόδιες για την έκδοση των αδειών.

DNK-Informationer til behandling af affald fra elektriske og elektroniske udstyr der indeholder batterier og akkumulatorer

Dette symbol, der vises på produktet, på batterierne eller på akkumulatorerne, på indpakningen eller i dokumentationen, angiver at selve produkt, når dets levetid er opbrugt, ikke skal opsamles, genvindes eller bortskaffes sammen med normalt husholdningsaffald.

En ukorrekt behandling af affald fra elektriske eller elektroniske udstyr, af batterier og akkumulatorer, risikerer at udlede farlige stoffer indeholdt i produktet. For at forebygge ventuelle skader for miljøet eller sundheden, bedes brugeren om at behandle dette udstyr, og/eller de medfølgende batterier eller akkumulatorerne separat fra andre affaldstyper, og at levere det til det kommunale opsamlingscenter, eller at anmode leverandøren om opsamling, i henhold til forskrifterne, der er angivet i de nationale forordninger til gennemførelse af Direktivet 2012/19/EF.

Den separate opsamling og genvinding af de nedslidte elektriske og elektroniske udstyr, af batterierne og af akkumulatorerne, fremmer bevarelsen af de naturlige ressourcer, og sikrer at dette affald behandles ved at tage hensyn til miljøets og sundhedens varetagelse.

Til yderligere informationer angående opsamling af affald fra elektriske og elektroniske udstyr, af batterier og akkumulatorer, er det nødvendigt at rette henvendelse til Kommunerne eller til de ansvarlige myndigheder til udstedelse af bemyndigelserne.

POL-Informacje dotyczące zarządzania odpadami sprzętu elektrycznego i elektronicznego zawierającego baterie i akumulatory

Niniejszy symbol znajdujący się na produkcie, bateriach, akumulatorach, na ich opakowaniu lub na dokumentacji, wskazuje, że produkt, baterie lub akumulatory po zakończeniu okresu użytkowania nie mogą być zbierane, odzyskiwane lub utylizowane wraz z odpadami komunalnymi.

Niewłaściwe postępowanie ze użytym sprzętem elektrycznym i elektronicznym, bateriami lub akumulatorami może powodować uwolnienie niebezpiecznych substancji zawartych w produktach. Celem uniknięcia jakichkolwiek szkód dla środowiska lub zdrowia, użytkownik proszony jest o odseparowanie niniejszego sprzętu i/lub dołączonych baterii lub akumulatorów od innych rodzajów odpadów i dostarczenia go do miejskiego punktu zbierania odpadów. Możliwe jest zwrócenie się z prośbą do dystrybutora o odebranie odpadów sprzętu elektrycznego i elektronicznego, na warunkach i zgodnie z procedurami ustanowionymi przez przepisy krajowe transponujące dyrektywę 2012/19/UE.

Oddzielna zbiórka i prawidłowe przetwarzanie sprzętu elektrycznego i elektronicznego, baterii i akumulatorów sprzyja ochronie zasobów naturalnych, poszanowaniu środowiska i zapewnieniu ochrony zdrowia.

Aby uzyskać więcej informacji dotyczących zbiórki użytego sprzętu elektrycznego i elektronicznego, baterii i akumulatorów, należy skontaktować się z władzami miejskimi lub organami publicznymi odpowiedzialnymi za wydawanie zezwoleń.

SVN-Informacije o ravnanju z odpadno električno in elektronsko opremo, ki vsebuje baterije in akumulatorje

Ta simbol, ki se nahaja na izdelku, baterijah, akumulatorjih ali na njihovi embalaži ali v dokumentaciji, označuje, da se po izteku življenjske dobe izdelka ter baterij ali akumulatorjev, ki jih izdelek vsebuje, ne sme zbirati, predelati ali odstranjevati skupaj z odpadki iz gospodinjstev.

Neprimerno ravnanje z odpadno električno in elektronsko opremo, baterijami ali akumulatorji lahko povzroči izpust nevarnih snovi, ki jih vsebujejo izdelki. Da bi preprečili morebitne škodljive vplive na okolje ali zdravje, uporabnike pozivamo, da tovrstno opremo in/ali baterije ali akumulatorje, ki jih oprema vsebuje, ločujejo od drugih vrst odpadkov ter jih oddajo občinski službi za zbiranje odpadkov. Od distributerja lahko zahtevate prevzem odpadne električne in elektronske opreme pod pogoji in na načine, skladno s katerimi je bila Direktiva 2012/19/EU prenesena v nacionalno zakonodajo.

Ločevanje in ustrezna obdelava električnih in elektronskih naprav, baterij in akumulatorjev pripomoreta k ohranjanju naravnih virov, spoštovanju okolja ter zagotavljanju varovanja zdravja.

Za dodatne informacije o načinih zbiranja odpadne električne in elektronske opreme, baterij in akumulatorjev se obrnite na občine ali na javne organe, ki so pristojni za izdajanje dovoljenj.



Aico S.p.A.

Headquarter

Via Consorzio Agrario, 3/D - 25032
Chiari (BS) - Italy

Research and Development Centre

Viale del commercio 12/a - 37135
Verona (VR) - Italy

T. + 39 030 7402939
info@ravelligroup.it

FB Ravellifuocointelligente
IG ravellistufe

www.ravelligroup.it

Aico S.p.A. no se asume responsabilidad alguna por posibles errores en el presente folleto y se considera libre de modificar sin preaviso las características de sus productos.